

Abmessungen / Dimensions*

DN	INCH	A	B	C	D	E	ØF	G	H	I	J	PN
50	2"	130	544	85	149	224	80	200	78	G1/4"	100	10
80	3"	139	630	104	171	251	100	236	73	G3/8"	114	10
100	4"	151	718	115	206	282	125	280	84	G3/8"	144	10
125	5"	163	818	128	239	322	160	319	93	G3/8"	180	10
150	6"	163	905	147	265	345	160	345	94	G3/8"	180	10
200	8"	161	1098	175	329	418	200	409	110	G1/2"	220	7
250	10"	218	1285	205	389	485	200	467	113	G1/2"	220	7
300	12"	240	1430	230	450	520	200	535	101	G1/2"	220	7
350	14"	248	1649	265	509	610	250	607	138	G1/2"	274	7
400	16"	250	1863	297	592	676	250	659	152	G1/2"	274	7
450	18"	270	2017	320	627	750	300	706	148	G3/4"	327	3,5

Werkstoffe / Materials*

Bauteil / Part	GG25 type	CF8M type
Gehäuse / Body	EN-GJL-250 (GG25) + Epoxy	CF8M
Schieberplatte / Gate	SS304	SS316
Dichttippen / Sleeves	Naturkautschuk / EPDM / Butyl / Hypalon / NBR	
Schaber / Scraper	PVC	PVC
Führungsschienen / Guides	St.52 + Zinc +Epoxy	SS316
Schutzplatten + Brücke / Protection plates + Bridge set	St.52 + Zinc +Epoxy	SS316
Optische Stellungsanzeige / Position indicator	Stainless steel	Stainless steel
Zylindermantel + Deckel / Pneumatic tube + covers	Aluminium	Aluminium
Gestänge / Tie rods	Bichromate steel	Bichromate steel
Kolbendichtung & Dichtring / Piston rod & Sealing ring	NBR	NBR

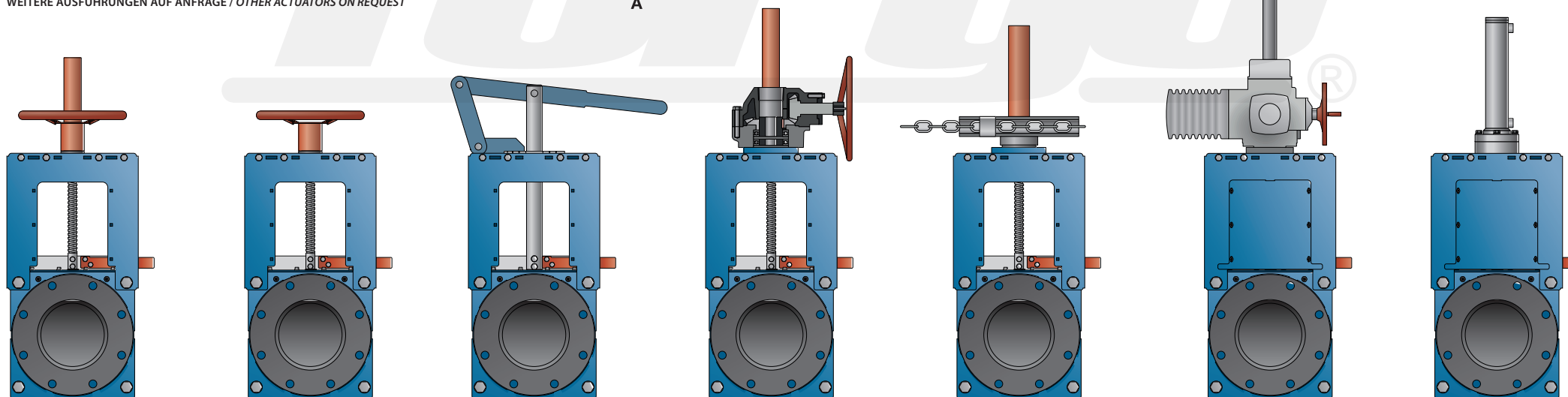
Max. Betriebsdruck / Maximum working pressure:

- DN80 - DN150: 10 bar
- DN200 - DN400: 7 bar
- DN450: 3,5 bar

Flansche gebohrt nach / Flanges drilled according to EN 1092-2 and DIN 2501:ISO PN10 or ANSI Class150

*Andere Maße, Werkstoffe, Antriebe auf Anfrage. / Other dimensions, materials, actuators on request.

WEITERE AUSFÜHRUNGEN AUF ANFRAGE / OTHER ACTUATORS ON REQUEST



Handrad, steigende Spindel
Handwheel, rising stem

Handrad, nicht steigende Spindel
Handwheel, non rising stem

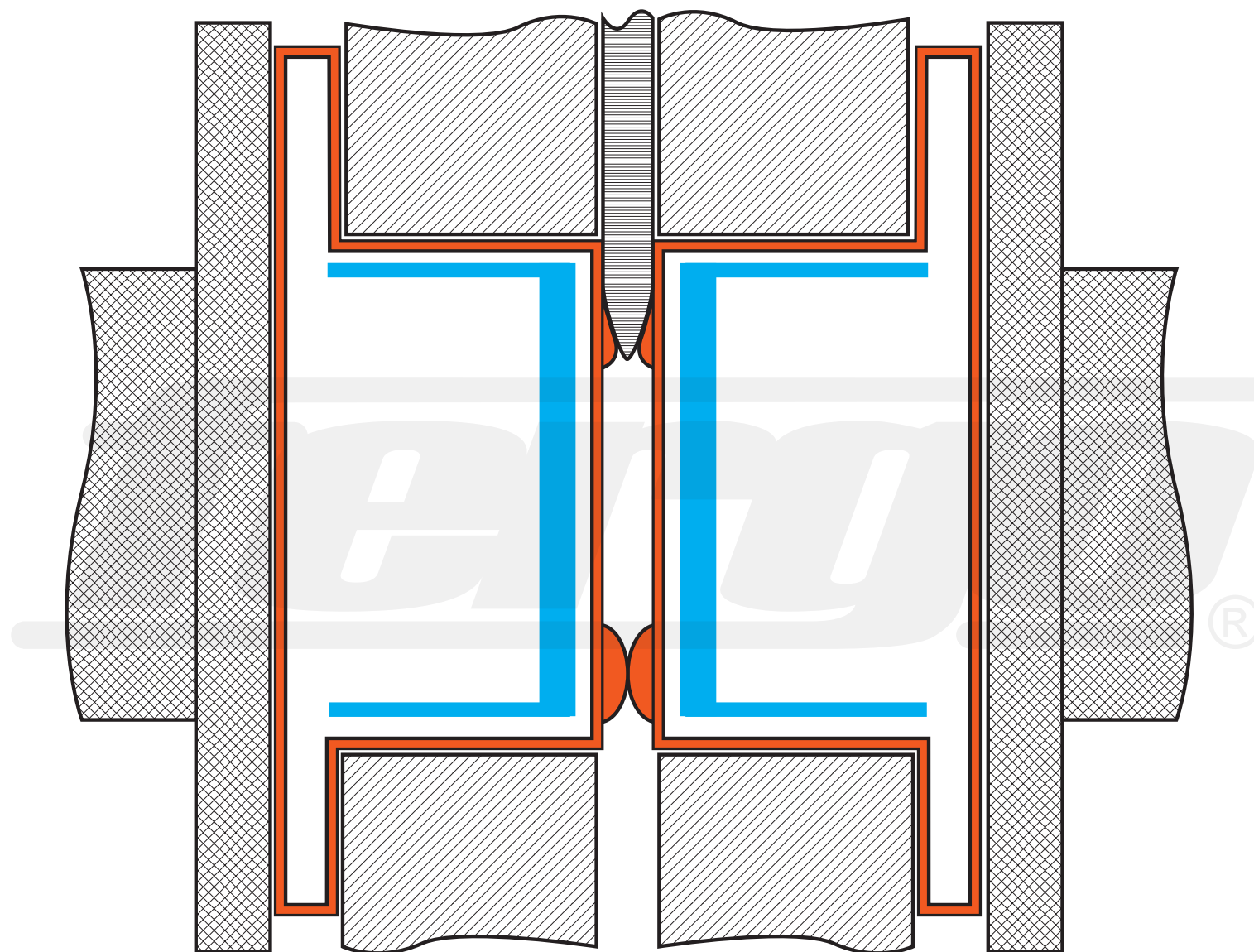
Schnellschlusshebel
Hand lever

Handgetriebe
Gear box

Kettenrad
Chainwheel

Elektrischer Antrieb
Electric actuator

Hydraulischer Antrieb
Hydraulic actuator



- Gummierung
Rubber lining
- Stahlkern
Steel core
- Schieberplatte
Gate
- Gehäuse
Body
- Flansche
Flanges