

Abmessungen / Dimensions*

DN	INCH	A	B	C	D	E	ØF	G	H	PN
50	2"	130	445	85	149	125	200	200	78	10
80	3"	139	526	104	171	147	200	236	73	10
100	4"	151	662	115	206	176	200	280	84	10
125	5"	163	737	128	239	241	250	319	93	10
150	6"	163	801	147	265	241	250	345	94	10
200	8"	161	945	175	329	265	300	409	110	7
250	10"	218	1177	205	389	378	350	467	113	7
300	12"	240	1322	230	450	412	350	535	101	7
350	14"	248	1505	265	509	466	400	607	138	7
400	16"	250	1725	297	592	538	500	659	152	7
450	18"	270	1842	320	627	575	500	706	148	3,5

Werkstoffe / Materials*

Bauteil / Part	GG25 type	CF8M type
Gehäuse / Body	EN-GJL-250 (GG25) + Epoxy	CF8M
Schieberplatte / Gate	SS304	SS316
Dichtlippen / Sleeves	Naturkautschuk / EPDM / Butyl / Hypalon / NBR	
Schaber / Scraper	PVC	
Führungsschienen / Guides	St.52 + Zinc +Epoxy	SS316
Schutzplatten + Brücke / Protection plates + Bridge set	St.52 + Zinc +Epoxy	SS316
Optische Stellungsanzeige / Position indicator	Stainless steel	Stainless steel

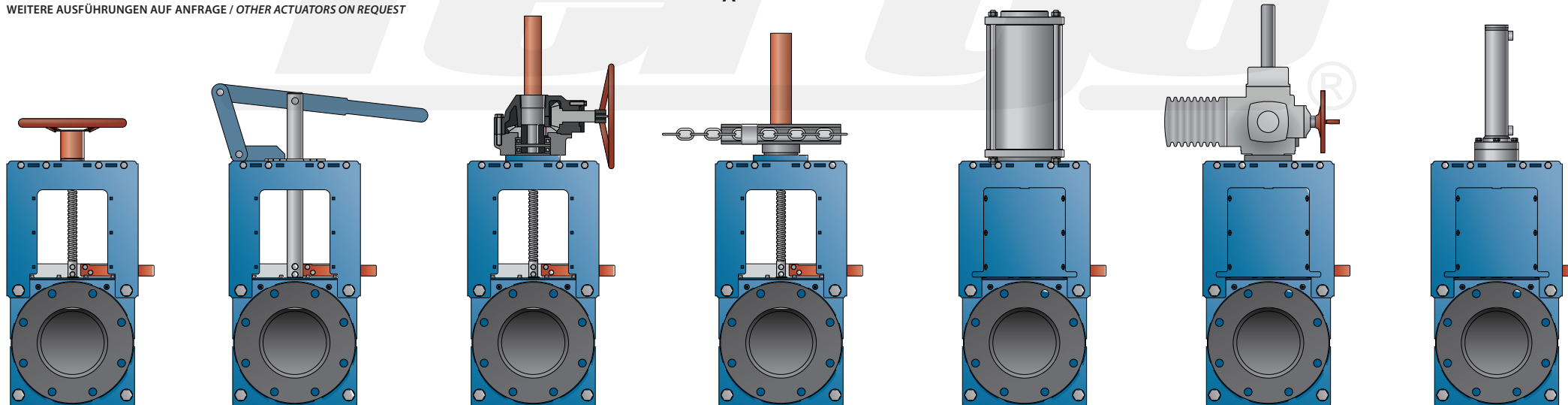
Max. Betriebsdruck / Maximum working pressure:

DN80 - DN150:	10 bar
DN200 - DN400:	7 bar
DN450:	3,5 bar

Flansche gebohrt nach / Flanges drilled according to EN 1092-2 and DIN 2501: ISO PN10 or ANSI Class150

*Andere Maße, Werkstoffe, Antriebe auf Anfrage. / Other dimensions, materials, actuators on request.

WEITERE AUSFÜHRUNGEN AUF ANFRAGE / OTHER ACTUATORS ON REQUEST



Handrad,
nicht steigende Spindel
Handwheel,
non rising stem

Schnellschlusshebel
Hand lever

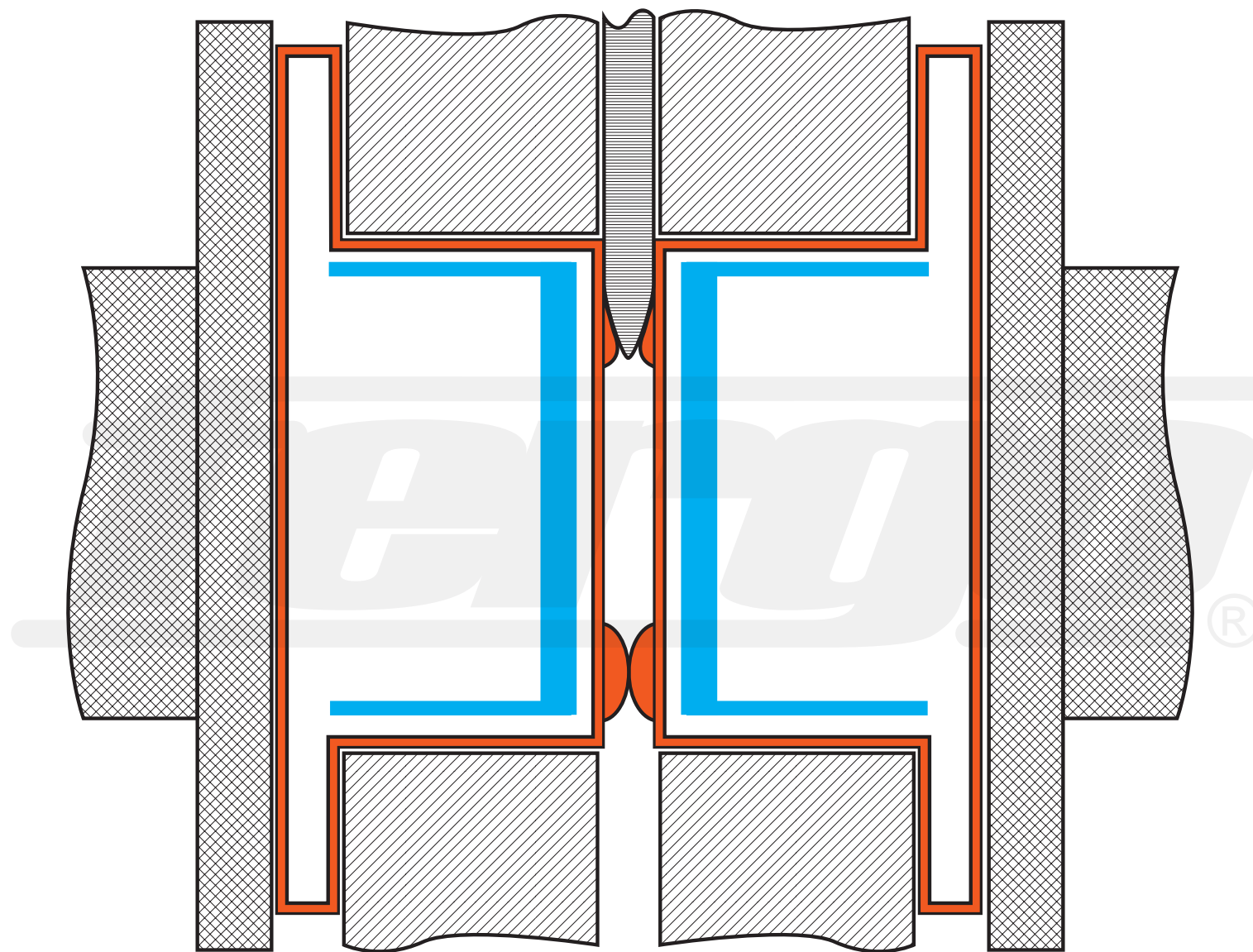
Handgetriebe
Gear box

Kettenrad
Chainwheel

Pneumatikzylinder,
doppelt wirkend
Pneumatic,
double acting

Elektrischer Antrieb
Electric actuator

Hydraulischer Antrieb
Hydraulic actuator



- Gummierung
Rubber lining
- Stahlkern
Steel core
- Schieberplatte
Gate
- Gehäuse
Body
- Flansche
Flanges