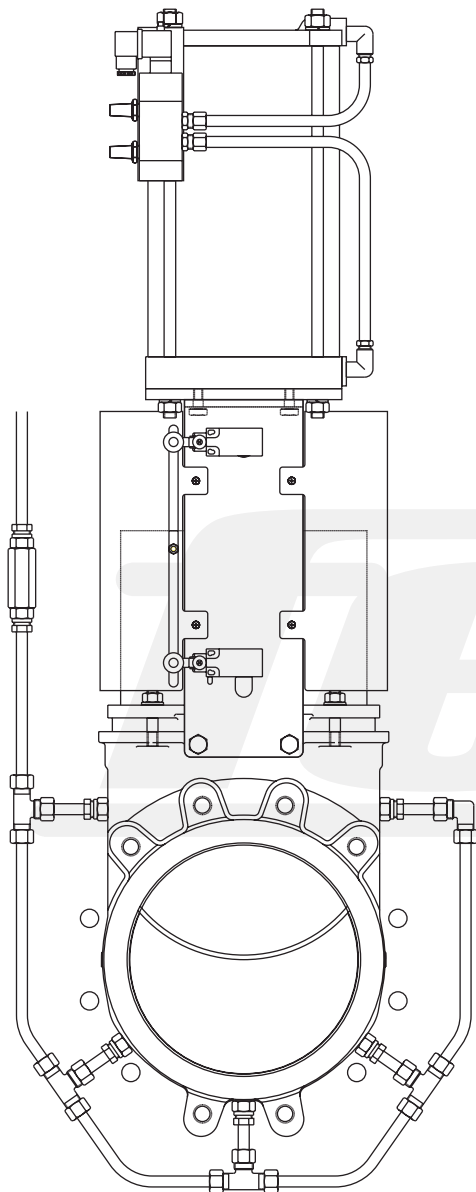


Rückschlagventil



### Spülanschlüsse:

Diese Option ermöglicht das Reinigen des Gehäuses von Feststoffen während des Betriebs. Diese können den Durchfluss erschweren oder ein Schließen der Armatur verhindern. Die Reinigung kann prozessabhängig mittels Luft, Dampf oder Flüssigkeit erfolgen.

Bei Bedarf kann ein vorgesteuertes Magnetventil beigelegt werden.

Zeichnungen und Materialangaben können von uns ohne Mitteilung verändert werden.