

Merkmale / Features

- D** • Drosselklappe Flanschausführung
- Flanschanschluss nach DIN 24154, Reihe 2 und 4, andere Flanschanschlüsse auf Anfrage
- Baulänge: Werksstandard
- Zentral gelagerte Welle mit einem niedrigen Drehmoment
- Betätigung: manuell, pneumatisch oder elektrisch
- Max. Temperatur bis 1100°C

- E** • Throttle valve in flange design
- Flange connection acc. to DIN 24154, series 2 and 4, other flange connection on request
- Face to face acc. to factory standard
- Shaft with low torque, centrally positioned on bearings
- Operation: manual, pneumatic or electric
- Max. temperature up to 1100°C

Werkstoffe / Materials

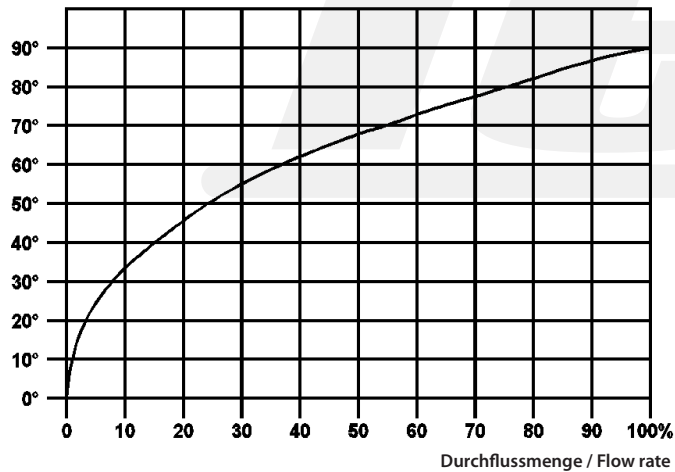
Nr.	Bauteil / Part	Standard	Optionen / Optional
1	Gehäuse / Body	1.0038	St 1.0570, Edelstahl / Stainless steel
2	Kappe / Disc	Stahl / Steel	Edelstahl / Stainless steel, Hastelloy
3	Welle / Shaft	Stahl / Steel	Edelstahl / Stainless steel, Hastelloy
4	Dichtung / Sealing	ohne / none	

Mit ISO-Flansch / With ISO-flange

Abmessungen / Dimensions [mm]

DN	Li	D	H	d	Lk	Z	ISO-F	SW	G
71	65	125	60	95	110	4	05	14	80
80	75	135	60	95	118	4	05	14	80
90	85	145	60	95	128	4	05	14	80
100	95	155	60	95	139	4	05	14	80
112	105	165	60	95	151	4	05	14	80
125	120	180	60	95	165	4	05	14	80
140	135	205	60	115	182	8	05	14	80
150	149	222	60	115	191	8	05	14	80
160	155	225	60	115	200	8	05	14	80
180	175	240	60	115	219	8	05	14	80
200	195	265	60	115	241	8	05	14	80
224	220	280	60	115	265	8	05	14	80
250	245	315	60	115	292	8	07	17	100
280	275	355	60	115	332	8	07	17	100
300	295	383	60	115	349	8	07	17	100
315	310	390	65	115	366	8	07	17	100
355	350	430	65	115	405	8	07	17	100
400	395	475	65	115	448	12	07	17	100
450	445	525	65	115	497	12	07	17	100
500	495	575	65	115	551	12	07	17	100
560	555	655	100	140	629	16	07	17	100
630	625	725	100	140	698	16	10	10	120
710	705	805	100	140	775	16	10	22	120
800	795	895	100	140	861	24	10	22	120
900	895	995	100	140	958	24	10	22	120
1000	995	1095	100	140	1067	24	10	22	120
1120	1115	1235	140	180	1200	32	10	22	120
1250	1245	1365	140	180	1337	32	10	22	120
1400	1395	1515	140	180	1475	32	12	27	140
1600	1580	1700	140	180	1675	40	12	27	140
1800	1775	1895	140	180	1875	40	12	27	140
2000	1995	2115	140	180	2073	40	12	27	140

Öffnungswinkel / Opening angle



Die Kurve zeigt die Durchflussmenge in Prozent abhängig von der Klappenöffnung. Zwischen 0° und 60° hat sie einen gleichprozentigen Verlauf.

Die Charakteristik gilt für Drosselklappen aller Größen mit unbedeutenden Abweichungen. Diese ergeben sich durch unterschiedliche Baulängen und Formgebung.

Über 60° ändert sich der Verlauf der Kurve dahin, dass kleine Öffnungsänderungen große Mengenänderungen zur Folge haben.

Die Eignung als Regelgerät ist nicht mehr gegeben. Bei Mengen, die Klappenöffnungen über 60°-70° erfordern, sind Auf/Zu-Klappen einzusetzen. Gute Regeleigenschaften sind zwischen 2° und 60° gegeben.

The curve shows the flow rate in percent depending on the opening of the flap.

Between 0° and 60° it has a course with equal percentage. The characteristic is valid for damper valves of all sizes with insignificant deviations. These result from different face to face lengths and different design.

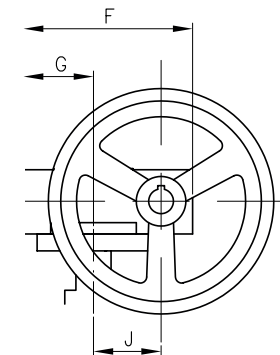
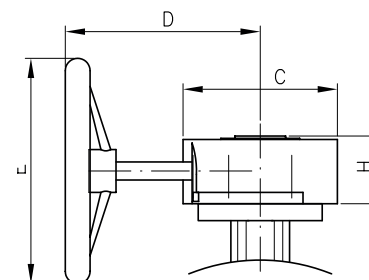
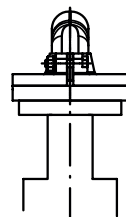
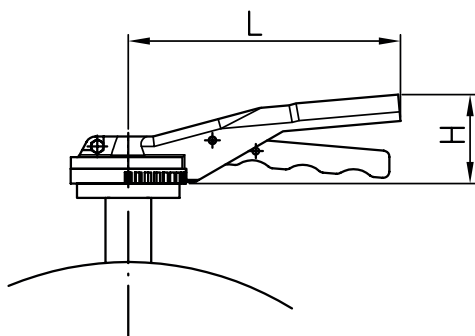
Over 60° the course of the curve changes in so far that a small change of the opening angle results in a large quantity change.

The applicability as a control device is no longer given. For quantities that need a flap opening over 60°-70° open/close-valves have to be considered. Good control properties are given between 2° and 60°.

Durchflusswerte / Flow values

DN	25	32	40	50	65	80	100	125	150	175	200	225	250	300	350	400	450	500	550	600	700	800	900	1000	1100	1200	1300	1400	1500	1600	1700	1800	1900	2000
Kvs 60°	8	17	30	50	88	132	225	360	520	720	990	1200	1570	2290	3000	3900	4900	6100	7400	8800	12000	15600	19500	24500	29500	35000	41000	47500	53600	63000	71400	81500	90000	100000
Kva 90°	10	20	38	68	130	210	380	660	1000	1500	2080	2650	3300	4750	6400	8400	10500	13500	16000	19000	25000	33500	43000	54000	64000	78000	90000	105000	120000	133000	150000	175000	190000	210000

Der Kv-Wert ist der Durchfluss von Wasser (in m³/h), der bei einem delta p von 1 bar und 5...30°C bei dem angegebenen Stellwinkel durch die Klappe fließt.
The Kv value is the flow of water (in m³/h) that runs through the flap at the mentioned bevel angle with a delta p of 1 bar and 5...30°C.



Mit Handhebel, einrastend
With engaged lever

Abmessungen / Dimensions [mm]

DN	Gr	H	L
71	01	75	220
80	01	75	220
90	01	75	220
100	01	75	220
112	01	75	220
125	01	75	220
140	01	75	220
150	01	75	220
160	01	75	220
180	01	75	220
200	01	75	220
224	01	75	220
250	01	75	220
280	01	75	220
300	01	75	220
315	01	75	220
355	01	75	220
400	02	80	280
450	02	80	280
500	02	80	280
560	02	80	280
630	02	80	280
710	02	80	280
800	02	80	280
900	02	80	280
1000	02	80	280
1120	03	98	340
1250	03	98	340
1400	03	98	340
1600	03	98	340
1800	03	98	340
2000	03	98	340

Mit Schneckengetriebe
With gear box

Abmessungen / Dimensions [mm]

DN	Gr.	C	D	E	F	G	H	J
71	01	96	97	125	107	46	55	39
80	01	96	97	125	107	46	55	39
90	01	96	97	125	107	46	55	39
100	01	96	97	125	107	46	55	39
112	01	96	97	125	107	46	55	39
125	01	96	97	125	107	46	55	39
140	01	96	97	125	107	46	55	39
150	01	96	97	125	107	46	55	39
160	01	96	97	125	107	46	55	39
180	01	96	97	125	107	46	55	39
200	01	96	97	125	107	46	55	39
224	01	96	97	125	107	46	55	39
250	01	96	97	125	107	46	55	39
280	01	96	97	125	107	46	55	39
300	01	96	97	125	107	46	55	39
315	01	96	97	125	107	46	55	39
355	01	96	97	125	107	46	55	39
400	01	96	97	125	107	46	55	39
450	02	122	127	200	132	56	60	47
500	02	122	127	200	132	56	60	47
560	02	122	127	200	132	56	60	47
630	02	122	127	200	132	56	60	47
710	02	122	127	200	132	56	60	47
800	02	122	127	200	132	56	60	47
900	02	122	127	200	132	56	60	47
1000	02	122	127	200	132	56	60	47
1120	03	137	152	200	150	62	60	60
1250	03	137	152	200	150	62	60	60
1400	03	137	152	200	150	62	60	60
1600	03	137	152	200	150	62	60	60
1800	03	137	152	200	150	62	60	60
2000	03	137	152	200	150	62	60	60