

- D** • Bauform: Zwischenflanschgehäuse
 • Design nach API 609, EN 593
 • Baulänge nach ISO 5752
 • Kopfflansch nach ISO 5211
 • Flanschanschluss: PN10 / PN16 oder ANSI150
 • Flanschbohrungen: metrisch oder UNC
 • Prüfungen nach ISO 5208 / API 598
 • Farbton: RAL 3020, signalrot

- E** • WAFER type
 • Design acc. to API 609, EN 593
 • Face to face acc. to ISO 5752
 • Top flange acc. to ISO 5211
 • Flanges: PN10 / PN16 or ANSI150
 • Drilling holes: metric or UNC
 • Testing acc. to ISO 5208 / API 598
 • Colour: RAL 3020, signal red

Drehmomente / Torques*

DN	NPS	Nm	Max. Druck / Pressure
32	1 1/4"	5	16 bar
40	1 1/2"	5	16 bar
50	2"	9	16 bar
65	2 1/2"	25	16 bar
80	3"	35	16 bar
100	4"	38	16 bar
125	5"	50	16 bar
150	6"	55	16 bar
200	8"	120	16 bar

* WICHTIG! Die Prüfung ist unter moderaten Bedingungen durchgeführt worden (Medium: Wasser bei Raumtemperatur). Bitte berücksichtigen Sie einen Sicherheitsfaktor von mind. 30% für EPDM-Manschetten und mind. 50% für andere Manschetten.

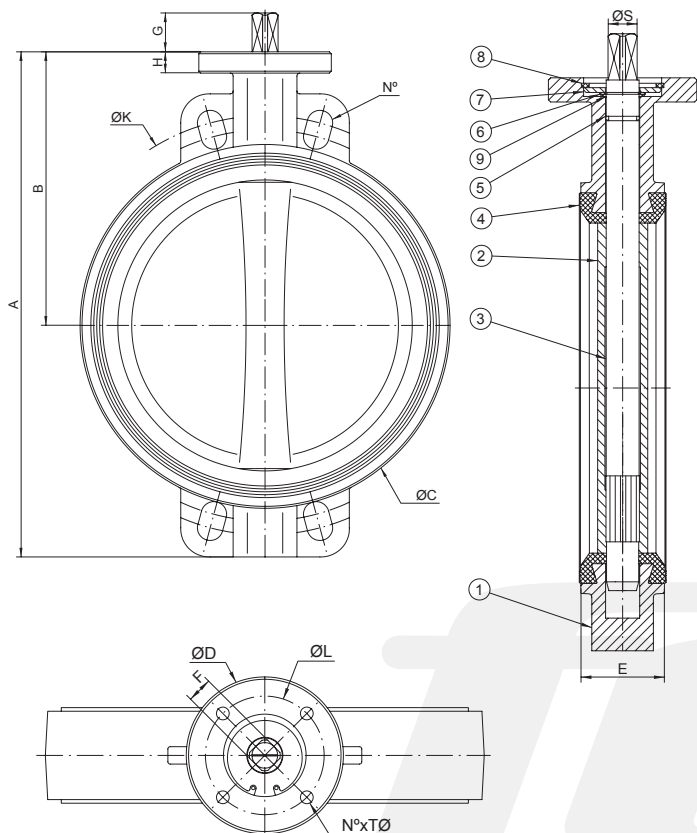
* IMPORTANT! Test accomplished in moderate conditions (fluid: water at room temperature). For severe work conditions one must be increased the values by at least 30% for EPDM liners and at least 50% for the rest of liners.

Werkstoffe / Materials

Item	Bauteil / Part	Material
1	Gehäuse / Body	GJS400, WCB/1.0619, AISI 316/1.4408, CF8M, Bronze, Aluminium
2	Scheibe / Disc	GJS500, WCB/1.0619, AISI 316/1.4408, CF8M, Hastelloy C, Alubronze
3	Welle / Shaft	AISI 420, AISI 316
4	Sitz / Seat	EPDM, NBR, Viton (FPM), Silicone, Hypalon, Viton Bio
5	O-Ring	NBR
6	O-Ring	NBR
7	Unterlegscheibe / Washer	Stahl / Steel
8	Ringfeder / Circlip	Stahl / Steel [DIN 6799]
9	Kopfflansch / Top flange	Aluminium
10	Sechskantschraube / Hex. screw	8.8 [M8x23]

Abmessungen / Dimensions [mm]

DN	NPS	A	B	C	E	□F	S	ISO 5211	PN10-ØK	PN10-N°	PN16-ØK	PN16-N°	ANSI150-ØK	ANSI150-N°	Weight [kg]
32	1 1/4"	205	139	83	33	8	10	F07	100	4	100	4	89	4	2,25
40	1 1/2"	205	139	83	33	8	10	F07	110	4	110	4	98,4	4	2,25
50	2"	227	154	104	43	8	10	F07	125	4	125	4	120,7	4	3,00
65	2 1/2"	246	160	121	46	11	14	F07	145	4	145	4	139,7	4	3,70
80	3"	260	170	132	46	11	16	F07	160	4	160	4	152,4	4	4,00
100	4"	295	187	154	52	11	16	F07	180	4	180	4	190,5	4	5,25
125	5"	324	205	189	56	14	18	F07	210	4	210	4	215,9	4	7,50
150	6"	349	217	218	56	14	18	F07	240	4	240	4	241,3	4	8,90
200	8"	442	257	269	60	17	22	F07	295	4	295	4	298,5	4	12,50



Abmessungen / Dimensions [mm]

DN	NPS	A	B	C	D	E	□F	G	H	S	ISO 5211	ØL	N°xTØ	PN10-ØK	PN10-N°	PN16-ØK	PN16-N°	ANSI150-ØK	ANSI150-N°	Weight [kg]
250	10"	452	255	327	135	68	22	40	22	30	F10	102	4x11Ø	350	4	355	4	362	4	22,50
300	12"	522	288	377	135	78	22	40	22	30	F10	102	4x11Ø	400	4	410	4	431,8	4	29,60
350	14"	600	320	435	170	78	22	40	22	30	F14	140	4x18Ø	460	4	470	4	476,3	4	39,50
400	16"	658	339	480	170	102	27	40	22	40	F14	140	4x18Ø	515	4	525	4	539,8	4	57,00

- D** • Bauform: Zwischenflanschgehäuse
 • Design nach API 609, EN 593
 • Baulänge nach ISO 5752
 • Kopfflansch nach ISO 5211
 • Flanschanschluss: PN10 / PN16 oder ANSI150
 • Flanschbohrungen: metrisch oder UNC
 • Prüfungen nach ISO 5208 / API 598
 • Farbton: RAL 3020, signalrot

- E** • WAFER type
 • Design acc. to API 609, EN 593
 • Face to face acc. to ISO 5752
 • Top flange acc. to ISO 5211
 • Flanges: PN10 / PN16 or ANSI150
 • Drilling holes: metric or UNC
 • Testing acc. to ISO 5208 / API 598
 • Colour: RAL 3020, signal red

Drehmomente / Torques*

DN	NPS	Nm	Max. Druck / Pressure
250	10"	260	16 bar
300	12"	350	16 bar
350	14"	380	16 bar
400	16"	850	16 bar

* WICHTIG! Die Prüfung ist unter moderaten Bedingungen durchgeführt worden (Medium: Wasser bei Raumtemperatur).

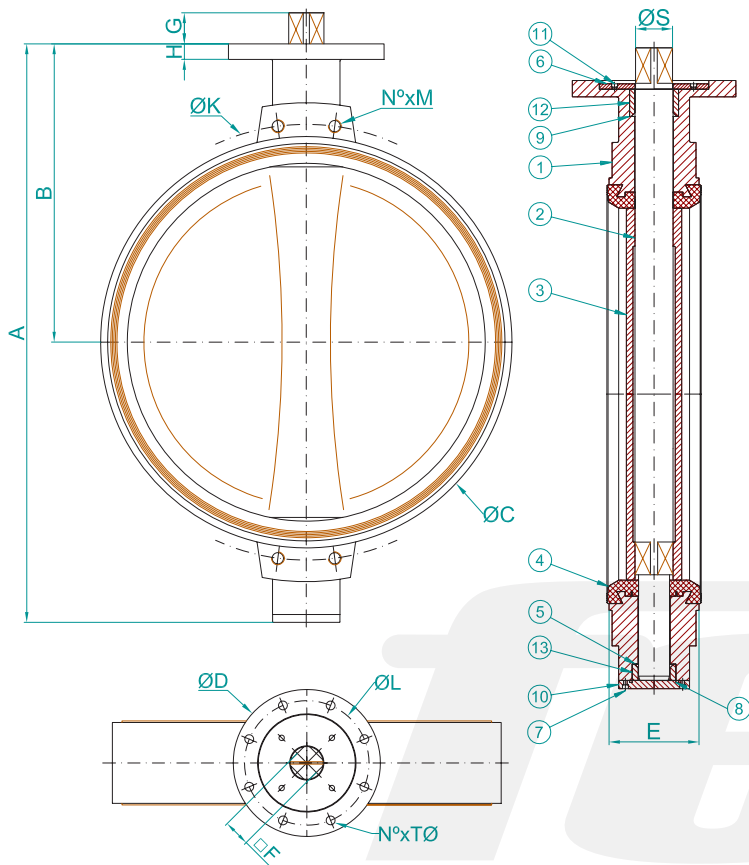
Bitte berücksichtigen Sie einen Sicherheitsfaktor von mind. 30% für EPDM-Manschetten und mind. 50% für andere Manschetten.

* IMPORTANT! Test accomplished in moderate conditions (fluid: water at room temperature).

For severe work conditions one must be increased the values by at least 30% for EPDM liners and at least 50% for the rest of liners.

Werkstoffe / Materials

Item	Bauteil / Part	Material
1	Gehäuse / Body	GJS400, WCB/1.0619, AISI 316/1.4408, CF8M, Bronze, Aluminium
2	Scheibe / Disc	GJS500, WCB/1.0619, AISI 316/1.4408, CF8M, Hastelloy C, Alubronze
3	Welle / Shaft	AISI 420, AISI 316
4	Sitz / Seat	EPDM, NBR, Viton (FPM), Silicone, Hypalon, Viton bio
5	O-Ring	NBR
6	Ringfeder / Circlip	Stahl / Steel [DIN 471]
7	Unterlegscheibe / Washer	Nylon
8	Ringfeder / Circlip	Stahl / Steel [DIN 472]
9	O-Ring	NBR



- D** • Bauform: Zwischenflanschgehäuse
 • Design nach API 609, EN 593
 • Baulänge nach ISO 5752
 • Kopfanschluss nach ISO 5211
 • Flanschanschluss: PN10 / PN16 oder ANSI150
 • Flanschbohrungen: metrisch oder UNC
 • Prüfungen nach ISO 5208 / API 598
 • Farbton: RAL 3020, signalrot

- E** • WAFER type
 • Design acc. to API 609, EN 593
 • Face to face acc. to ISO 5752
 • Top flange acc. to ISO 5211
 • Flanges: PN10 / PN16 or ANSI150
 • Drilling holes: metric or UNC
 • Testing acc. to ISO 5208 / API 598
 • Colour: RAL 3020, signal red

Drehmomente / Torques*

DN	NPS	Nm	Max. Druck / Pressure
450	18"	1600	16 bar
500	20"	1800	16 bar
600	24"	2600	16 bar
700	28"	3100	16 bar
800	32"	6200	16 bar
900	36"	7200	16 bar
1000	40"	9000	16 bar
1200	44"	14000	16 bar

* WICHTIG! Die Prüfung ist unter moderaten Bedingungen durchgeführt worden [Medium: Wasser bei Raumtemperatur]. Bitte berücksichtigen Sie einen Sicherheitsfaktor von mind. 30% für EPDM-Manschetten und mind. 50% für andere Manschetten.

* IMPORTANT! Test accomplished in moderate conditions (fluid: water at room temperature). For severe work conditions one must be increased the values by at least 30% for EPDM liners and at least 50% for the rest of liners.

Werkstoffe / Materials

Item	Bauteil / Part	Material
1	Gehäuse / Body	GJS400, WCB/1.0619, AISI 316/1.4408, CF8M, Bronze, Aluminium
2	Welle / Shaft	AISI 420, AISI 316
3	Scheibe / Disc	GJS500, WCB/1.0619, AISI 316/1.4408, CF8M, Hastelloy C, Alubronze
4	Sitz / Seat	NBR, Viton (FPM), Silicone, Hypalon, Viton Bio
5	O-Ring	NBR
6	Oberflansch / Top Flange	Stahl / Steel
7	Innensechskantschraube / Allen Screw	8.8 [M6x16]
8	O-Ring	NBR
9	O-Ring	NBR
10	Unterflansch / Bottom Flange	Stahl / Steel
11	Innensechskantschraube / Allen Screw	8.8 [M6x16]
12	Buchse / Bushing	Bronze
13	Buchse / Bushing	Bronze

Abmessungen / Dimensions [mm]

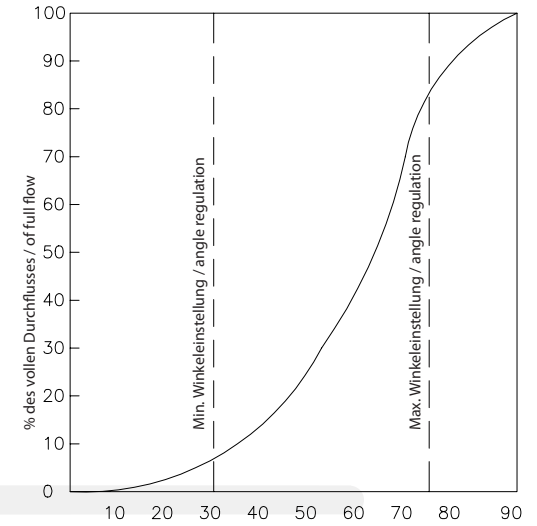
DN	NPS	A	B	C	D	E	F	G	H	S	ISO 5211	ØL	N°xTØ	PN10-ØK	PN10-N°xM	PN16-ØK	PN16-N°xM	ANSI150-ØK	ANSI150-N°xM	Weight [kg]
450	18"	790	413	532	175	114	36	40	22	48	F14	140	4x18Ø	565	4xM24	585	4xM27	578	4x1 1/8"	105,00
500	20"	840	448	587	175	127	36	40	22	48	F14	140	4x18Ø	620	4xM24	650	4xM30	635	4x1 1/8"	127,00
600	24"	980	512	681	210	154	46	46	30	60	F16	165	4x18Ø	725	4xM27	770	4xM33	749,3	4x1 1/4"	182,00
700	28"	1115	575	793	300	165	55	60	30	68	F25	254	8x18Ø	840	4xM27	840	4xM33	863,6	4x1 1/4"	274,00
800	32"	1210	635	903	300	190	55	60	30	68	F25	254	8x18Ø	950	4xM30	950	4xM36	978	4x1 1/2"	340,00
900	36"	1334	695	1006	300	203	67	80	35	68	F25	254	8x18Ø	1050	4xM30	1050	4xM36	1086	4x1 1/2"	--
1000	40"	1435	760	1100	300	216	70	90	35	100	F25	254	8x18Ø	1160	4xM30	1170	4xM39	1200	4x1 1/2"	650,00
1200	48"	1670	870	1305	300	254	70	90	35	100	F25	254	8x18Ø	1380	4xM36	1390	4xM45	1422,4	4x1 1/2"	--



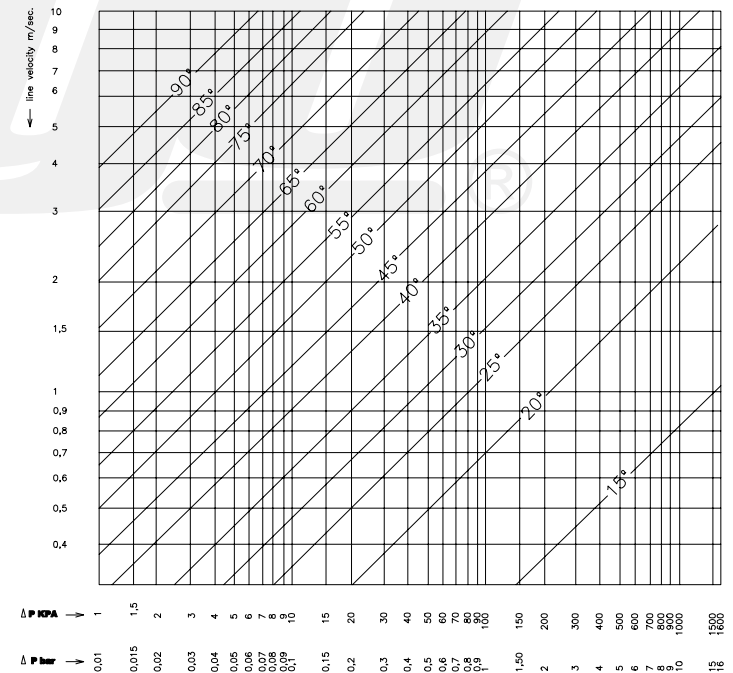
SEATS / SITZDICHTUNGEN

Material	ISO 1629	Chemical name	Utilities	Temperature
EPDM			Water, sea water, weak, mineral, alcohols, ketones	-20 ... 100°C
EPDM ... B				
EPDM ... HT	EPDM	Ethylene Propylene Terpolymer	High temperature	-20 ... 130°C
EPDM ... KP			KTW Approval	-20 ... 130°C
NORDEL			Abrasion resistance	-20 ... 95°C
NATURAL				
NATURAL ... B	NR	1,4 cis Polisoprene	Very good abrasion resistance	-15 ... 70°C
NEOPRENE				
NEOPRENE ... B	CR	Polychloroprene	Moderate resistance to oil and greases	-25 ... 80°C
BUTYL	IIR	Isobutylene-Isoprene	Permeability inert gas	-10 ... 95°C
NITRILE			Oil, greases, gas oil, H ₂	
NITRILE CARBOX.	NBR ... X	Acrylonitrile-butadiene copolymer	Furthermore abrasion resistance	-10 ... 100°C
NITRILE ... B (white)	NBR	Acrylonitrile-butadiene copolymer	FDA (Food) 21 CFR 177.2600	-10 ... 120°C
HYPALON	CSM	Chlorosulfonated polyethylene	Moderate resistance to oil and greases	-20 ... 125°C
ECO	ECO	Epiclorhydrin ethylen oxide copolymer	Brine, refrigerant fluid	-40 ... 125°C
SILICONE				
FOOD SILICONE	MVQ	Poly (methyl-vinyl) siloxane	Highest and lowest temperature resistance	-60 ... 180°C
STEAM SILICONE			Steam water	-40 ... 160°C
FLUORSILICONE	FMVQ	Poly (fluor methyl-vinyl) siloxane	Oil, greases	-60 ... 180°C
VITON				
VITON ... B	FPM	Hexafluorpropylene vinylidene copolymer	Best chemical resistance	-15 ... 190°C
VITON ... GF		HPF-VDF-TFE-CSM Tetrapolymer	Oxygenated gasolines	-15 ... 190°C
FLUCAST AB/P	*	*	Excellent abrasion resistance	-25 ... 75°C
FLUCAST AF100	*	*	Excellent resistance to strong acids and basis	0 ... 180°C

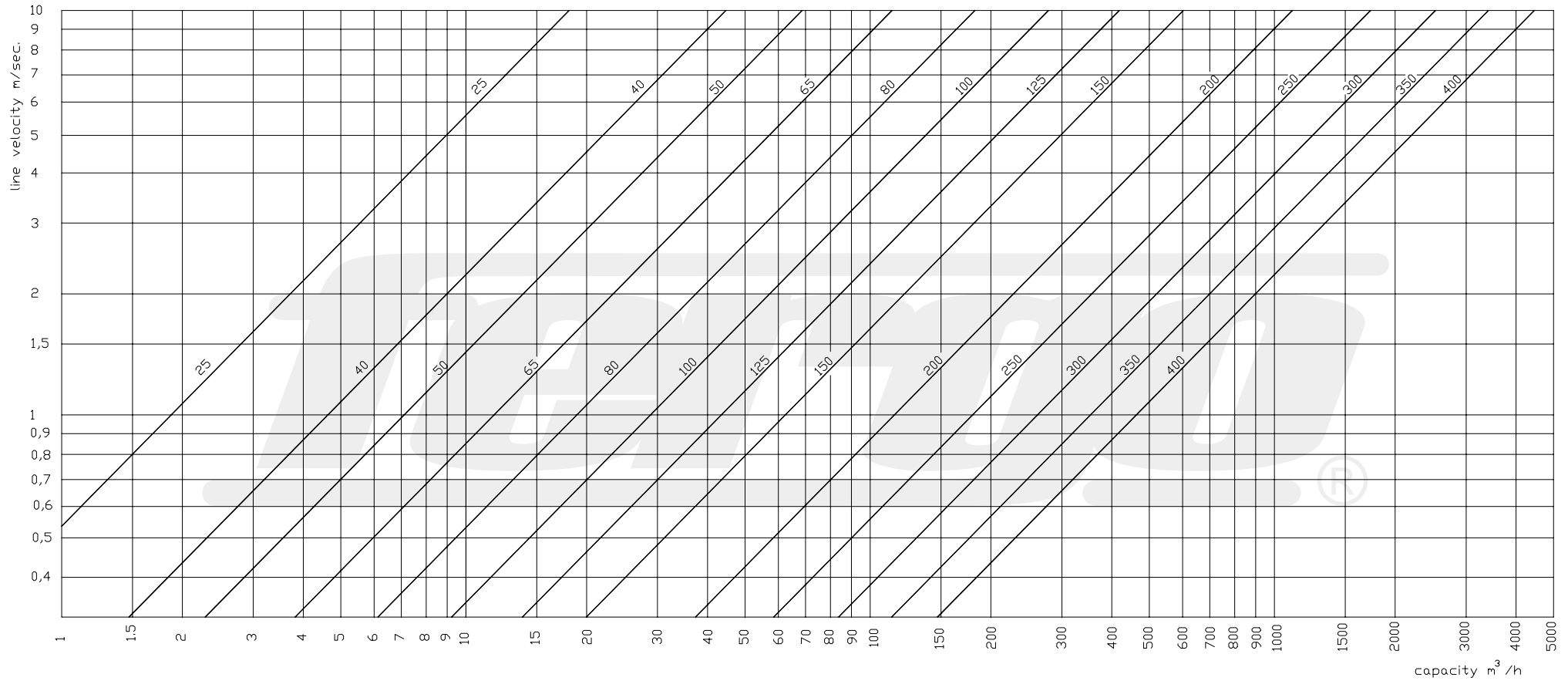
KURVENDIAGRAMM / FLOW CURVE DIAGRAM



DRUCKVERLUSTDIAGRAMM / PRESSURE LOSS DIAGRAM

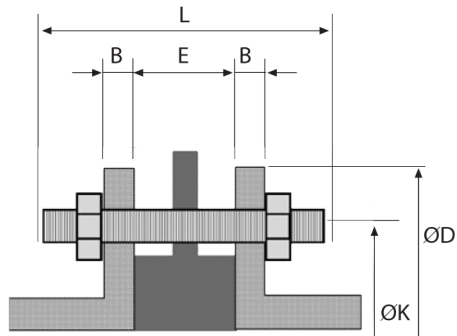


DURCHFLUSSDIAGRAMM / FLOW CHART

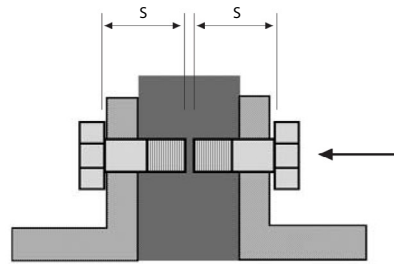


Design and materials can be changed without notice. Errors and omissions excepted

ANSCHLUSSMAßE / CONNECTIONS PN10

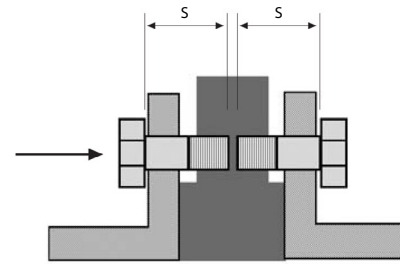


AK110

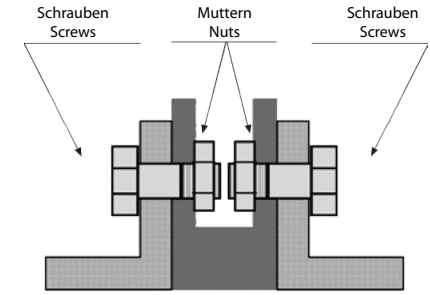


AK110 ≥ DN450

Schrauben
Screws



AK111

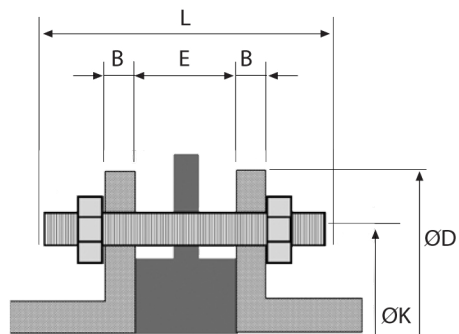


AK113

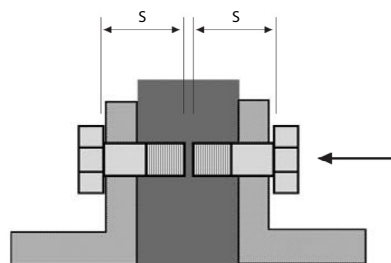
Armatur / Valve		AK110 - Zwischenflanschführung / Wafer Type									AK111 - Anflanschführung / Lug Type			AK113 - Flanschführung / Flanged Type (DIN 2632)			
		Gewindestange / Threaded rod			Nuts / Muttern			Schrauben / Screws			Schrauben / Screws			Dicke Thickness	Lochkreis Centers	Bohrungen Holes	Extern External
DN	Breite Width	Länge Lengh	Gewinde Thread	Menge Quantity	Gewinde Thread	Menge Quantity	Länge Lengh	Gewinde Thread	Menge Quantity	Länge Lengh	Gewinde Thread	Menge Quantity	B				
32	1 1/4"	33	M16	4	M16	8	--	--	--	30	M16	8	16	100	4	140	
40	1 1/2"	33	M16	4	M16	8	--	--	--	30	M16	8	16	110	4	150	
50	2"	43	M16	4	M16	8	--	--	--	35	M16	8	18	125	4	165	
65	2 1/2"	46	M16	4	M16	8	--	--	--	35	M16	8	18	145	4	185	
80	3"	46	M16	8	M16	16	--	--	--	40	M16	16	20	160	8	200	
100	4"	52	M16	8	M16	16	--	--	--	40	M16	16	20	180	8	220	
125	5"	56	M16	8	M16	16	--	--	--	45	M16	16	22	210	8	250	
150	6"	56	M20	8	M20	16	--	--	--	45	M20	16	22	240	8	285	
200	8"	60	M20	8	M20	16	--	--	--	50	M20	16	24	295	8	340	
250	10"	68	M20	12	M20	24	--	--	--	55	M20	24	26	350	12	395	
300	12"	78	M20	12	M20	24	--	--	--	60	M20	24	26	400	12	445	
350	14"	78	M20	16	M20	32	--	--	--	60	M20	32	26	460	16	505	
400	16"	102	M24	16	M24	32	--	--	--	70	M24	32	26	515	16	565	
450	18"	114	M24	16	M24	32	80	M24	8	80	M24	40	28	565	20	615	
500	20"	127	M24	16	M24	32	80	M24	8	85	M24	40	28	620	20	670	
600	24"	154	M27	16	M27	32	90	M27	8	--	--	--	28	725	20	780	
700	28"	165	M27	20	M27	40	100	M27	8	--	--	--	30	840	24	895	
800	32"	190	M30	20	M30	40	110	M30	8	--	--	--	32	950	24	1015	
900	36"	203	M30	24	M30	48	120	M30	8	--	--	--	34	1050	28	1115	
1000	40"	216	M33	24	M33	48	130	M33	8	--	--	--	34	1160	28	1230	
1200	48"	254	M36	28	M36	56	150	M36	8	--	--	--	38	1380	32	1455	

Design and materials can be changed without notice. Errors and omissions excepted

ANSCHLUSSMAßE / CONNECTIONS PN16

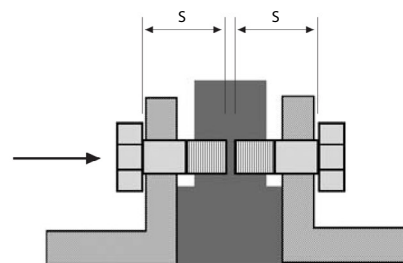


AK110

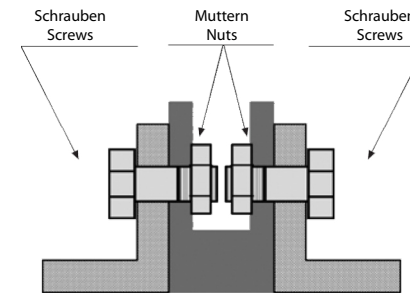


AK110 ≥ DN450

Schrauben
Screws



AK111

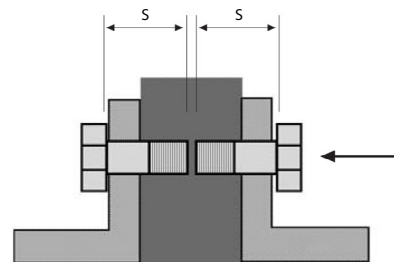
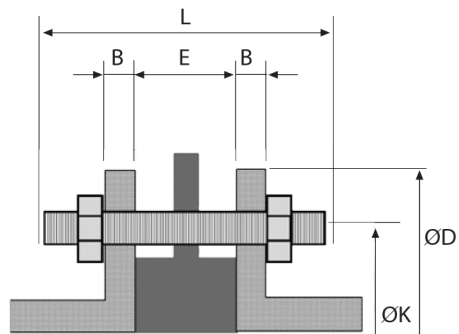


AK113

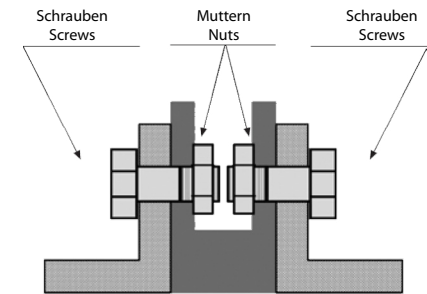
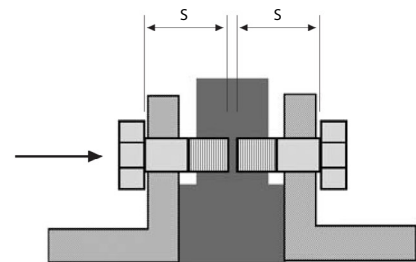
Armatur / Valve		AK110 - Zwischenflanschführung / Wafer Type									AK111 - Anflanschführung / Lug Type			AK113 - Flanschführung / Flanged Type (DIN 2632)			
		Gewindestange / Threaded rod			Nuts / Muttern			Schrauben / Screws			Schrauben / Screws			Dicke Thickness	Lochkreis Centers	Bohrungen Holes	Extern External
DN	Breite Width	Länge Length	Gewinde Thread	Menge Quantity	Gewinde Thread	Menge Quantity	Länge Length	Gewinde Thread	Menge Quantity	Länge Length	Gewinde Thread	Menge Quantity	B				
32	1 1/4"	33	M16	4	M16	8	--	--	--	30	M16	8	16	100	4	140	
40	1 1/2"	33	M16	4	M16	8	--	--	--	30	M16	8	16	110	4	150	
50	2"	43	M16	4	M16	8	--	--	--	35	M16	8	18	125	4	165	
65	2 1/2"	46	M16	4	M16	8	--	--	--	35	M16	8	18	145	4	185	
80	3"	46	M16	8	M16	16	--	--	--	40	M16	16	20	160	8	200	
100	4"	52	M16	8	M16	16	--	--	--	40	M16	16	20	180	8	220	
125	5"	56	M16	8	M16	16	--	--	--	45	M16	16	22	210	8	250	
150	6"	56	M20	8	M20	16	--	--	--	45	M20	16	22	240	8	285	
200	8"	60	M20	12	M20	16	--	--	--	50	M20	24	24	295	12	340	
250	10"	68	M24	12	M24	24	--	--	--	55	M24	24	26	355	12	405	
300	12"	78	M24	12	M24	24	--	--	--	65	M24	24	28	410	12	460	
350	14"	78	M24	16	M24	32	--	--	--	65	M24	32	30	470	16	520	
400	16"	102	M27	16	M27	32	--	--	--	80	M27	32	32	525	16	580	
450	18"	114	M27	16	M27	32	80	M27	8	85	M27	40	34	585	20	640	
500	20"	127	M30	16	M30	32	80	M30	8	95	M30	40	34	650	20	715	
600	24"	154	M33	16	M33	32	90	M33	8	--	--	--	36	770	20	840	
700	28"	165	M33	20	M33	40	100	M33	8	--	--	--	36	840	24	910	
800	32"	190	M36	20	M36	40	110	M36	8	--	--	--	38	950	24	1025	
900	36"	203	M36	24	M36	48	120	M36	8	--	--	--	40	1050	28	1125	
1000	40"	216	M39	24	M39	48	130	M39	8	--	--	--	42	1170	28	1255	
1200	48"	254	M45	28	M45	56	160	M39	8	--	--	--	48	1390	32	1485	

Design and materials can be changed without notice. Errors and omissions excepted

ANSCHLUSSMAßE / CONNECTIONS ANSI 150 LBS



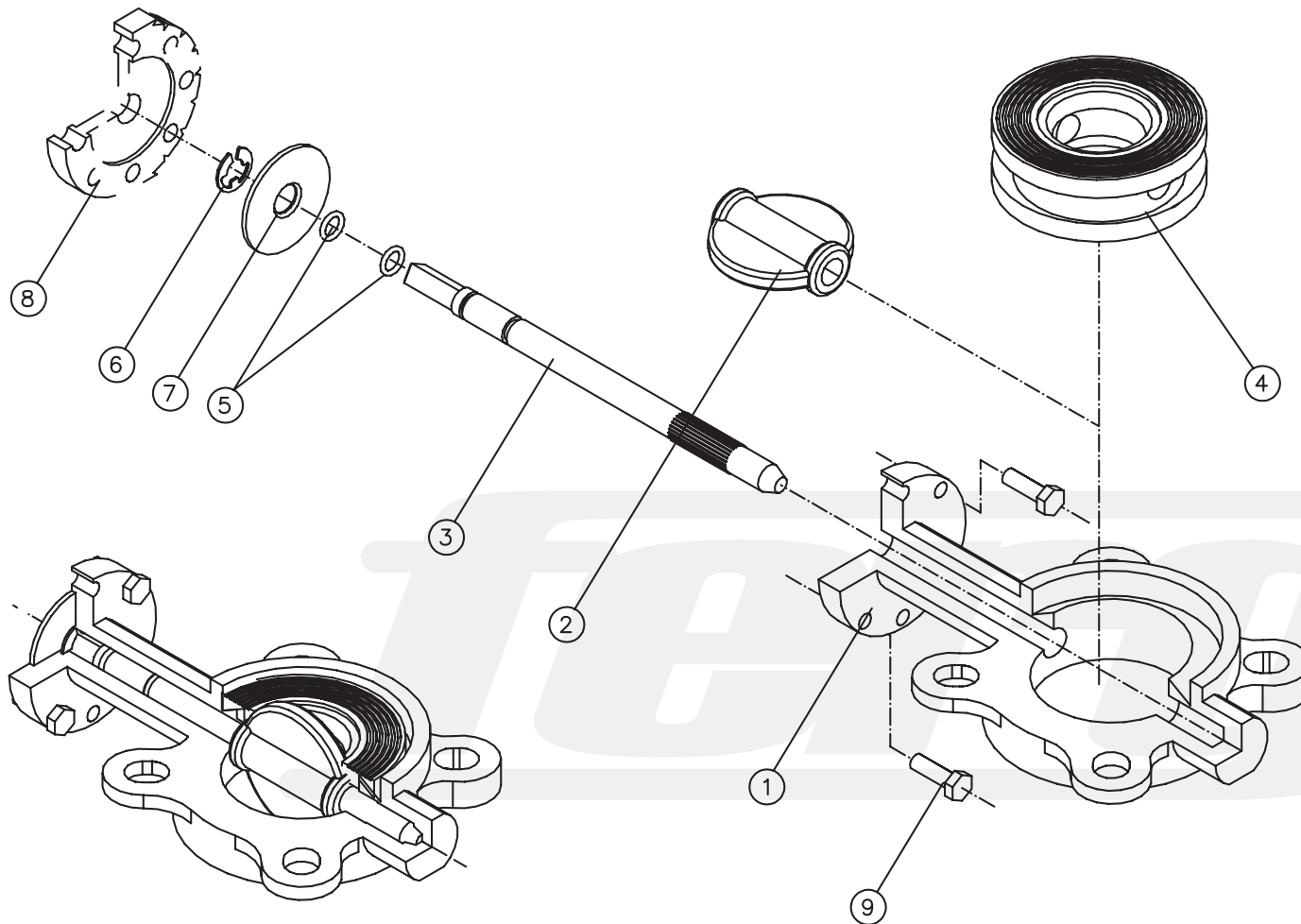
Schrauben
Screws



Armatur / Valve		AK110 - Zwischenflanschführung / Wafer Type									AK111 - Anflanschführung / Lug Type			AK113 - Flanschführung / Flanged Type (DIN 2632)			
		Gewindestange / Threaded rod			Nuts / Muttern			Schrauben / Screws			Schrauben / Screws			Dicke Thickness	Lochkreis Centers	Bohrungen Holes	Extern External
DN	Breite Width	Länge Length	Gewinde Thread	Menge Quantity	Gewinde Thread	Menge Quantity	Länge Length	Gewinde Thread	Menge Quantity	Länge Length	Gewinde Thread	Menge Quantity	B				
32	1 1/4"	33	110	5/8"	4	5/8"	8	--	--	--	30	5/8"	8	15,9	88,9	4	117,5
40	1 1/2"	33	110	5/8"	4	5/8"	8	--	--	--	30	5/8"	8	17,5	98,4	4	127,0
50	2"	43	120	5/8"	4	5/8"	8	--	--	--	35	5/8"	8	19,1	120,6	4	152,4
65	2 1/2"	46	130	5/8"	4	5/8"	8	--	--	--	40	5/8"	8	22,2	139,7	4	177,8
80	3"	46	135	5/8"	8	5/8"	16	--	--	--	40	5/8"	16	23,8	152,4	4	190,5
100	4"	52	140	5/8"	8	5/8"	16	--	--	--	45	5/8"	16	23,8	190,5	8	228,6
125	5"	56	155	3/4"	8	3/4"	16	--	--	--	45	3/4"	16	23,8	215,9	8	254,0
150	6"	56	155	3/4"	8	3/4"	16	--	--	--	45	3/4"	16	25,4	241,3	8	279,4
200	8"	60	165	3/4"	8	3/4"	16	--	--	--	50	3/4"	16	28,6	298,4	8	342,9
250	10"	68	185	7/8"	12	7/8"	24	--	--	--	60	7/8"	24	30,2	361,9	12	406,4
300	12"	78	200	7/8"	12	7/8"	24	--	--	--	65	7/8"	24	31,8	431,8	12	482,6
350	14"	78	215	1"	12	1"	24	--	--	--	70	1"	24	34,9	476,2	12	533,4
400	16"	102	245	1"	16	1"	32	--	--	--	85	1"	32	36,5	539,7	16	596,9
450	18"	114	265	1 1/8"	16	1 1/8"	32	70	1 1/8"	8	90	1 1/8"	32	39,7	577,8	16	635,0
500	20"	127	285	1 1/8"	16	1 1/8"	32	75	1 1/8"	8	100	1 1/8"	40	42,9	635,0	20	698,5
600	24"	154	305	1 1/4"	16	1 1/4"	32	75	1 1/4"	8	--	--	--	47,6	749,3	20	812,8

Design and materials can be changed without notice. Errors and omissions excepted

EXPLOSIONSZEICHNUNG / EXPLODED ASSEMBLY



Demontage / Disassembly

- D**
1. Sechskantschrauben lösen (N°9)
 2. Abdeckplatte abnehmen (N°8)
 3. Welle herausziehen (N°3)
 4. Scheibe entnehmen (N°2)
 5. Sitz herausnehmen (N°4)

- E**
1. To unscrew the subject's screws (N°9)
 2. To take out the cover (N°8)
 3. To remove the central shaft (N°3)
 4. To take out the disk (N°2)
 5. To remove the seat of the body (N°4)

Montage / Assembly

- D**
1. Sitz einbauen (N°4)
 2. Scheibe einbauen (N°2)
 3. Welle einsetzen (N°3)
 4. Abdeckplatte aufsetzen (N°8)
 5. Sechskantschrauben anziehen (N°9)

- E**
1. To assemble the seat in the body (N°4)
 2. To assemble the disk (N°2)
 3. To insert the central shaft (N°3)
 4. To insert the cover (N°8)
 5. To screw the subject's screws (N°9)

Werkstoffe / Materials

Nr. Bauteil / Part

- | | |
|---|--------------------------------|
| 1 | ISO-Flansch / Top flange |
| 2 | Scheibe / Disc |
| 3 | Welle / Shaft |
| 4 | Sitz / Seat |
| 5 | O-Ringe / O-rings |
| 6 | Ringfeder / Circlip |
| 7 | Unterlegscheibe / Washer |
| 8 | Abdeckplatte / Cover |
| 9 | Sechskantschraube / Hex. screw |

AK110/111/113

copyright © by
FERGO® Armaturen GmbH

Blindeisenweg 31
D-41468 Neuss

Tel.: +49(0)2131 - 15 39 28-0
Fax: +49(0)2131 - 15 39 28-99

Web: www.fergo.eu
E-Mail: info@fergo.eu

fergo®