

Abgebildet: BK 4... mit Flanschen

## Kondensatableiter

### BK 45, BK 45-U, BK 45-LT, BK 46

#### PN 40

#### DN 15, 20, 25 (½", ¾", 1")

### Systembeschreibung

Der Ableiter ist beim Anfahren der Anlage voll geöffnet. Kaltes Kondensat und Luft werden ausgeschleust.

Mit steigender Temperatur wölben sich die Duo-Stahlplatten und ziehen die Stufendüse in Schließrichtung.

Unmittelbar unter Satteldampf Temperatur ist das Abschlussorgan geschlossen. Thermodynamische Vorgänge in der Stufendüsenkammer unterstützen den Schließvorgang.

Der Ableiter entlüftet selbsttätig sowohl beim Anfahren der Anlage als auch während des Betriebs. BK 45 und BK 46 sind auch als Dampfentlüfter einsetzbar.

### Einsatzgrenzen / Anschlussarten

<b>BK 45, BK 45-U, Flansche PN 40, EN 1092-1</b>							
PMA (zulässiger Betriebsdruck)	[bar]g	40,0	33,3	27,6	25,7	23,8	13,1
TMA (zulässige Temperatur)	[°C]	20	200	300	350	400	450
Δ PMX (zulässiger Differenzdruck)	[bar]	22					

Basierend auf EN 1092-1

<b>BK 45, BK 45-U, Flansche Class 150, ASME B16.5</b>							
PMA (zulässiger Betriebsdruck)	[bar]g	19,6	13,8	10,2	8,4	6,5	5,5
TMA (zulässige Temperatur)	[°C]	29/38	200	300	350	400	425
Δ PMX (zulässiger Differenzdruck)	[bar]	22					

Basierend auf ASME B16.5, ASME B16.34

<b>BK 45, BK 45-U, Flansche Class 300, ASME B16.5, Schweißenden EN 12627, Schweißmuffen EN 12760, Schweißmuffen Class 3000, ASME B16.11, Gewindemuffen G, ISO 228-1, Gewindemuffen NPT, ASME B16.11</b>							
PMA (zulässiger Betriebsdruck)	[bar]g	51,1	43,8	39,8	37,6	34,7	28,8
TMA (zulässige Temperatur)	[°C]	29/38	200	300	350	400	425
Δ PMX (zulässiger Differenzdruck)	[bar]	22					

Basierend auf ASME B16.5, ASME B16.34

<b>BK 45-LT, Flansche Class 150, ASME B16.5</b>							
PMA (zulässiger Betriebsdruck)	[bar]g	19,6	13,8	10,2	8,4	6,5	5,5
TMA (zulässige Temperatur)	[°C]	46	200	300	350	400	425
Δ PMX (zulässiger Differenzdruck)	[bar]	22					

Basierend auf ASME B16.5, ASME B16.34

<b>BK 45-LT, Flansche Class 300, ASME B16.5, Schweißenden EN 12627, Schweißmuffen EN 12760, Schweißmuffen Class 3000, ASME B16.11, Gewindemuffen G, ISO 228-1, Gewindemuffen NPT, ASME B16.11</b>							
PMA (zulässiger Betriebsdruck)	[bar]g	51,1	43,8	39,8	37,6	34,7	28,8
TMA (zulässige Temperatur)	[°C]	46	200	300	350	400	425
Δ PMX (zulässiger Differenzdruck)	[bar]	22					

Basierend auf ASME B16.5, ASME B16.34

<b>BK 46, Flansche PN 40, EN 1092-1</b>							
PMA (zulässiger Betriebsdruck)	[bar]g	40,0	39,0	34,2	32,3	29,9	27,6
TMA (zulässige Temperatur)	[°C]	20	250	300	350	400	450
Δ PMX (zulässiger Differenzdruck)	[bar]	32					

Basierend auf EN 1092-1

<b>BK 46, Flansche Class 150, ASME B16.5</b>							
PMA (zulässiger Betriebsdruck)	[bar]g	20,0	14,0	10,2	8,4	6,5	4,7
TMA (zulässige Temperatur)	[°C]	10/50	200	300	350	400	450
Δ PMX (zulässiger Differenzdruck)	[bar]	32					

Basierend auf EN 1759-1

<b>BK 46, Flansche Class 300, ASME B16.5, Schweißenden EN 12627, Schweißmuffen EN 12760, Schweißmuffen Class 3000, ASME B16.11, Gewindemuffen G, ISO 228-1, Gewindemuffen NPT, ASME B16.11</b>							
PMA (zulässiger Betriebsdruck)	[bar]g	51,7	44,2	35,0	32,9	30,9	29,8
TMA (zulässige Temperatur)	[°C]	10/50	200	300	350	400	450
Δ PMX (zulässiger Differenzdruck)	[bar]	32					

Basierend auf EN 1759-1

## Werkstoffe

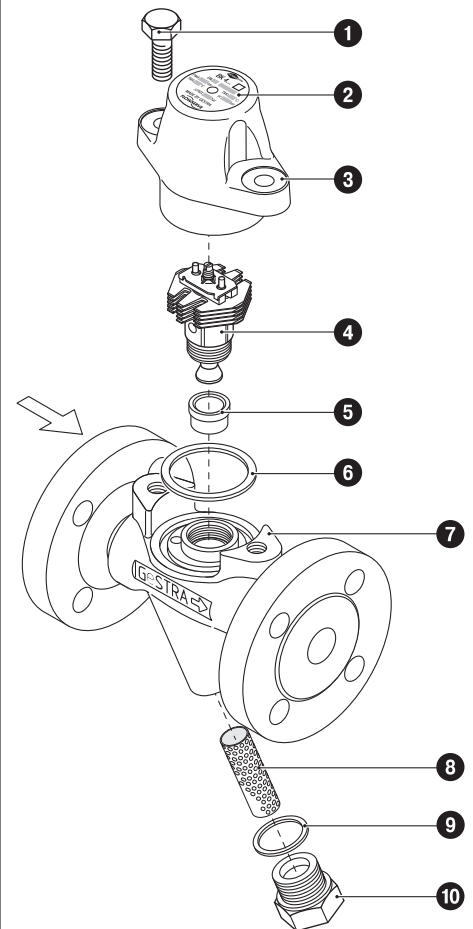
Typ	BK 45, BK 45-U	
Benennung	DIN / EN	ASME
Gehäuse und Haube	1.0460	A105
Sechskantschrauben	1.7225	A193 B7
Dichtring	Graphit/CrNi	
Regler mit Duostahl-Platten	nichtrostender Stahl	
Übrige Innenteile	Edelstähle	

Typ	BK 45-LT
Benennung	ASME
Gehäuse und Haube	SA350 LF2
Sechskantschrauben	A193 B7
Dichtring	Graphit/CrNi
Regler mit Duostahl-Platten	nichtrostender Stahl
Übrige Innenteile	Edelstähle

Typ	BK 46	
Benennung	DIN / EN	vergleichbar mit ASME*
Gehäuse und Haube	1.5415	A182 F1
Sechskantschrauben	1.7225	A193 B7
Dichtring	Graphit/CrNi	
Regler mit Duostahl-Platten	nichtrostender Stahl	
Übrige Innenteile	Edelstähle	

\*) Unterschiede der chemischen und physikalischen Eigenschaften zu DIN beachten.

## Aufbau BK 45, BK 45-U, BK 45-LT, BK 46

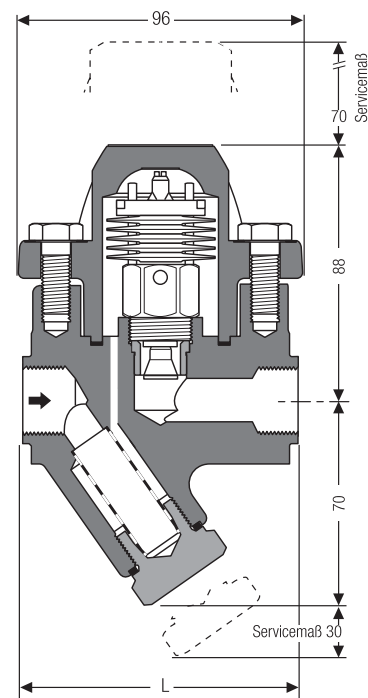
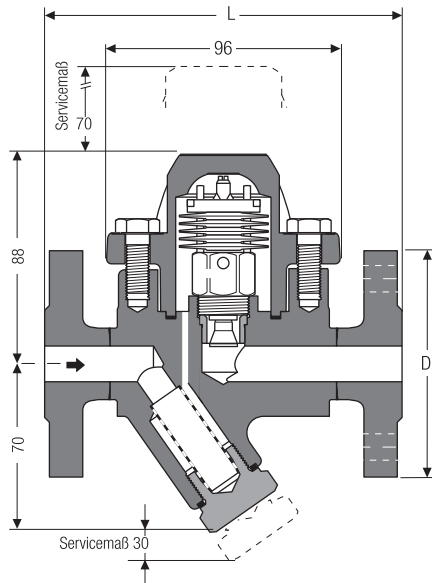


## Legende

- ➊ Sechskantschraube M 10 x 25
- ➋ Typenschild
- ➌ Haube
- ➍ Thermovit-Regler
- ➎ Buchse (eingepresst, kein Ersatzteil)
- ➏ Dichtring 40 x 48 x 2
- ➐ Gehäuse
- ➑ Schmutzsieb
- ➒ Dichtring A 24 x 29
- ➓ Verschlusschraube

Ersatzteilliste siehe Seite 3

**Maße**



**Maße und Gewichte für Armaturen mit Flanschanschluss**

Typ	Flansch nach	EN 1092-1 PN 40			ASME B 16.5 Class 150			ASME B 16.5 Class 300		
		15	20	25	15	20	25	15	20	25
BK 45, BK 45-U, BK 45-LT, BK 46	DN	1/2"	3/4"	1"	1/2"	3/4"	1"	1/2"	3/4"	1"
	D [mm]	95	105	115	88,9	98,4	107,9	95,2	117,5	123,8
	L [mm]	150	150	160	150	150	160	150	150	160
	[kg]	3,7	4,3	4,8	3,7	4,3	4,8	3,7	4,3	4,8

**Maße und Gewichte für Armaturen mit Schweißenden**

Typ	Schweißenden nach	EN 12627 Fugenform nach ISO 9692, Kennzahl 1.3			ASME B 16.25 ASME B 36.10		
		15	20	25	15	20	25
BK 45, BK 45-U, BK 45-LT, BK 46	DN	1/2"	3/4"	1"	1/2"	3/4"	1"
	für Rohr	21,3 x 2,0	26,9 x 2,3	33,7 x 2,6	21,3 x 2,8	26,7 x 2,9	33,4 x 3,4
	L [mm]	200	200	200	200	200	200
	[kg]	2,5	2,5	2,5	2,5	2,5	2,5

Schweißenden für andere Rohrabmessungen auf Anfrage.

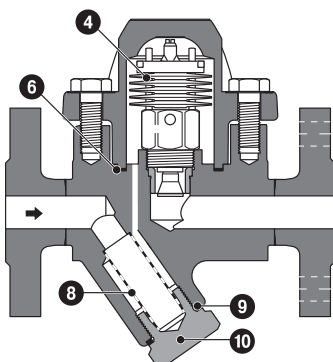
**Maße und Gewichte für Armaturen mit Schweißmuffen**

Typ	Schweißmuffen nach	DIN EN 12760, ASME B 16.11 Class 3000		
		15	20	25
BK 45, BK 45-U, BK 45-LT, BK 46	DN	1/2"	3/4"	1"
	L [mm]	95	95	95
	[kg]	2,2	2,1	2,0

**Maße und Gewichte für Armaturen mit Gewindemuffen**

Typ	Gewindemuffen nach	G: ISO 228-1, NPT: ASME B 16.11		
		15	20	25
BK 45, BK 45-U, BK 45-LT, BK 46	DN	1/2"	3/4"	1"
	L [mm]	95	95	95
	[kg]	2,2	2,1	2,0

**Ersatzteile**



Teil	Benennung	Bestellnummer BK 45, BK 45-LT	Bestellnummer BK 45-U	Bestellnummer BK 46
4	Thermovit-Regler	375 234	375235	375464
8 9 10	Schmutzsieb komplett	375 113	375 113	375113
6	Dichtring*) 40 x 48 x 2, Graphit	375 159	375 159	375159
9	Dichtring*) A 24 x 29, Niro	375 162	375 162	375162

\*) Mindestbestellmenge 50 Stück. Kleinmengen über den Fachhandel beziehen.

## Kondensatableiter

**BK 45, BK 45-U, BK 45-LT, BK 46  
PN 40  
DN 15, 20, 25 (½", ¾", 1")**

## Durchflussdiagramme

Die Diagramme zeigen die maximalen Durchflussmengen von heißem und kaltem Kondensat.

**Kurve 1**

Die hier angegebenen Heißwassermengen führen die Kondensatableiter BK 45 und BK 46 mit Standardregler praktisch staufrei ab. Die Ausführung BK 45U führt das Kondensat mit ca. 30 K unter Siedetemperatur ab (Kondensatstau).

**Kurve 2**

Durchflussmenge von kaltem Kondensat bei 20 °C.

## Ausschreibungstext

GESTRA Kondensatableiter, DN 15 / 20 / 25

Typ: BK 45 (1.0460)

Typ: BK 45-U (1.0460, 30 K Unterkühlung)

Typ: BK 45-LT (SA350 LF2)

Typ: BK 46 (1.5415)

Anschluss: Flansche / Schweißmuffen /  
Schweißenden / Gewindemuffen

Nennweite: DN 15 / 20 / 25 / ½" / ¾" / 1"

Druckstufe: PN 40 / CL 150 / CL 300

Regler: Standard,  $\Delta t$  ca. 15 K

(BK 45, BK 46)

**U** = Unterkühlung,  $\Delta t$  ca. 30 K  
(nur BK 45-U)

## Abnahmen

Nachweis von Material- und Bauprüfungen mit Werkszeugnis EN10204-2.2 oder Abnahmeprüfzeugnis EN10204-3.1 gegen Aufpreis möglich. Alle Abnahmeanforderungen müssen in der Anfrage oder Bestellung angegeben werden. Nach erfolgter Lieferung können Prüfbescheinigungen nicht mehr ausgestellt werden. Den Standard-Prüfumfang und die Kosten der oben genannten Prüfbescheinigungen gibt unsere Preisliste Abnahmekosten für Seriengeräte an. Davon abweichenden Prüfumfang bitte gesondert anfragen.

## DGRL (Druckgeräte-Richtlinie)

Das Gerät entspricht den Anforderungen der Druckgeräte-Richtlinie 97/23/EG. Verwendbar in der Fluidgruppe 2.

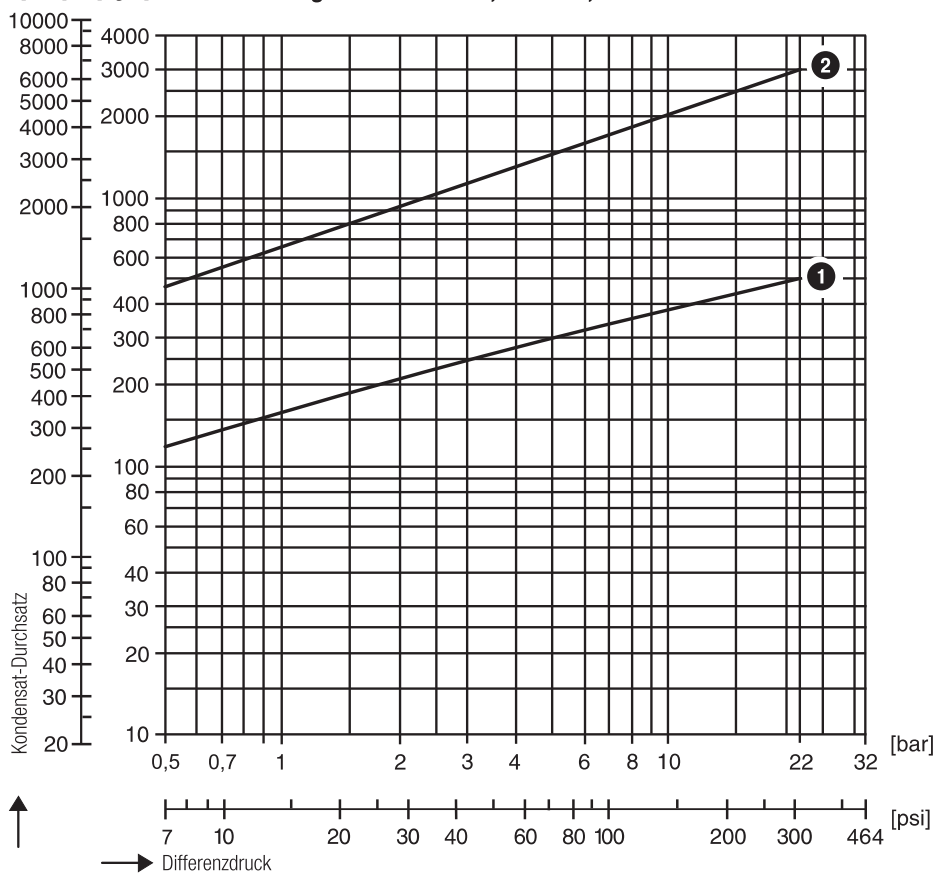
Das Gerät fällt unter Artikel 3.3. und darf keine CE-Kennzeichnung tragen.

## ATEX (Atmosphère Explosible)

Das Gerät weist keine potenzielle Zündquelle auf und fällt daher nicht unter die Explosionsschutz-Richtlinie 94/9/EG. Einsetzbar in Ex-Zonen 0, 1, 2, 20, 21, 22 (1999/92/EG). Das Gerät erhält keine Ex-Kennzeichnung.

Bitte beachten Sie unsere Verkaufs- und Lieferbedingungen.

Durchflussdiagramm für BK 45, BK 45-U, BK 45-LT



Durchflussdiagramm für BK 46

