

Kondensomat DK 47 und DK 57 PN 63 / Class 600 DN 3/8", 1/2", 3/4", 1"

Systembeschreibung

Thermodynamische Kondensatableiter aus Edelstahl.
Kondensatableiter DK 47 mit eingebautem Schmutzfänger.

DK 47 L speziell für kleine Kondensatmengen

DK 47 H für größeren Kondensatanfall

DK 57 L speziell für kleine Kondensatmengen

DK 57 H für größeren Kondensatanfall

Einsatzgrenzen

Betriebsüberdruck	PMO	42 bar g	609 psi g
Betriebstemperatur	TMA	400 °C	752 °F
zulässiger Gegendruck bis zu 80 % des Vordruckes			

Maße und Gewichte

DK 47								
Anschlussart NPT und ISO 228/1-G								
Nennweite	[mm]	10	15	20	25			
	[Zoll]	3/8	1/2	3/4	1			
Ausführung		L	L	H	L	H	L	H
	Baulängen	L	78	78	78	90	90	95
H		40	40	40	43	43	46	52
H 1		64	64	64	68	68	70	72
SW		36	36	41	36	41	36	55
Gewichte	[kg]	0,75	0,75	0,8	1,0	1,0	1,6	1,6

DK 57								
Anschlussart NPT und ISO 228/1-G								
Nennweite	[mm]	10	15	20	25			
	[Zoll]	3/8	1/2	3/4	1			
Ausführung		L *)	L	H *)	L	H *)	H *)	
	Baulängen	L	55	65	70	80	80	90
H		35	38	39	43	43	51	
H 1		13	16	16	20	20	23	
SW		36	36	41	41	41	55	
Gewichte	[kg]	0,45	0,5	0,6	0,9	0,9	1,4	

*) auf Anfrage

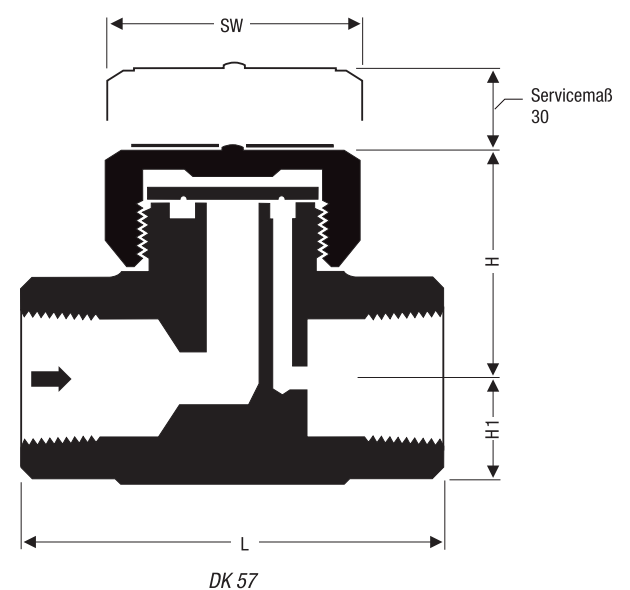
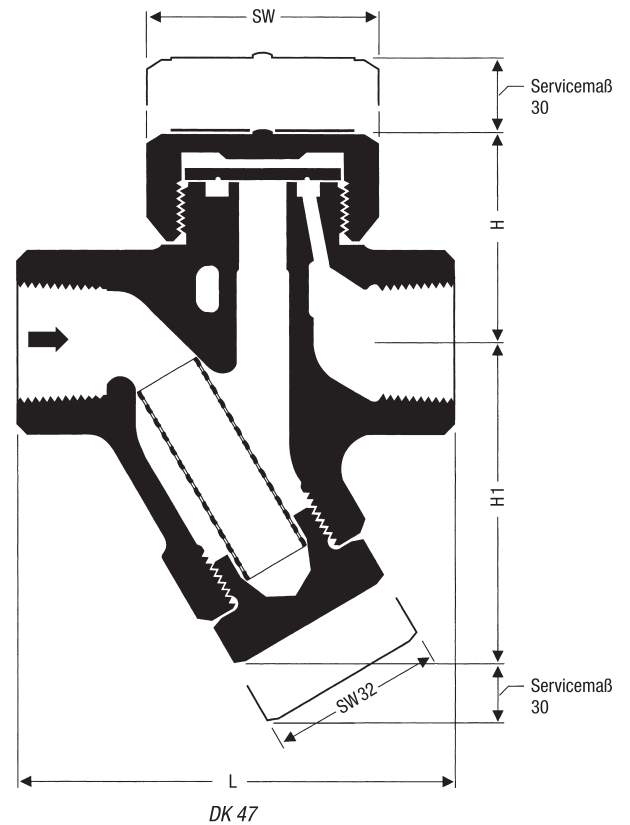
Werkstoffe

DK 47		
	ASTM	vergleichbar mit DIN
Gehäuse	A743CA40	1.4027
Deckel	AISI 416	1.4005
Ventilplatte	AISI 420	1.4021
Schmutzsieb	A182F304	1.4301
Verschlussschraube	AISI 416	1.4005

DK 57		
	ASTM	vergleichbar mit DIN
Gehäuse	AISI 420	1.4021
Deckel	AISI 416	1.4005
Ventilplatte	AISI 420	1.4021

Anschlussarten

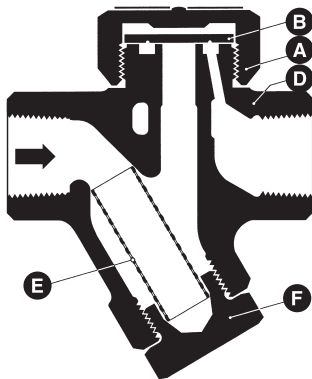
Gewindemuffen NPT, Rohrgewinde ISO 228/1-G



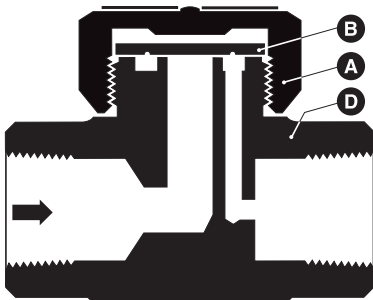
**Kondensomat
DK 47 und DK 57
PN 63 / Class 600
DN 3/8", 1/2", 3/4", 1"**

Durchflussdiagramm

Die Durchflussdiagramme zeigen den maximalen Durchfluss an heißem Kondensat.



DK 47



DK 57

Teile-Nr.	Benennung
A	Deckel
B	Ventilplatte
D	Gehäuse
F	Verschlusschraube
E	Sieb

Bei Bestellung bitte angeben

Dampfdruck bzw. Betriebsdruck, Gegendruck, anfallende Kondensatmenge, Ausführung, Nennweite, Anschlussart, Einsatzstelle oder Art des Dampfverbrauchers.

Bitte beachten Sie unsere Verkaufs- und Lieferbedingungen.

Diagramm DK 47

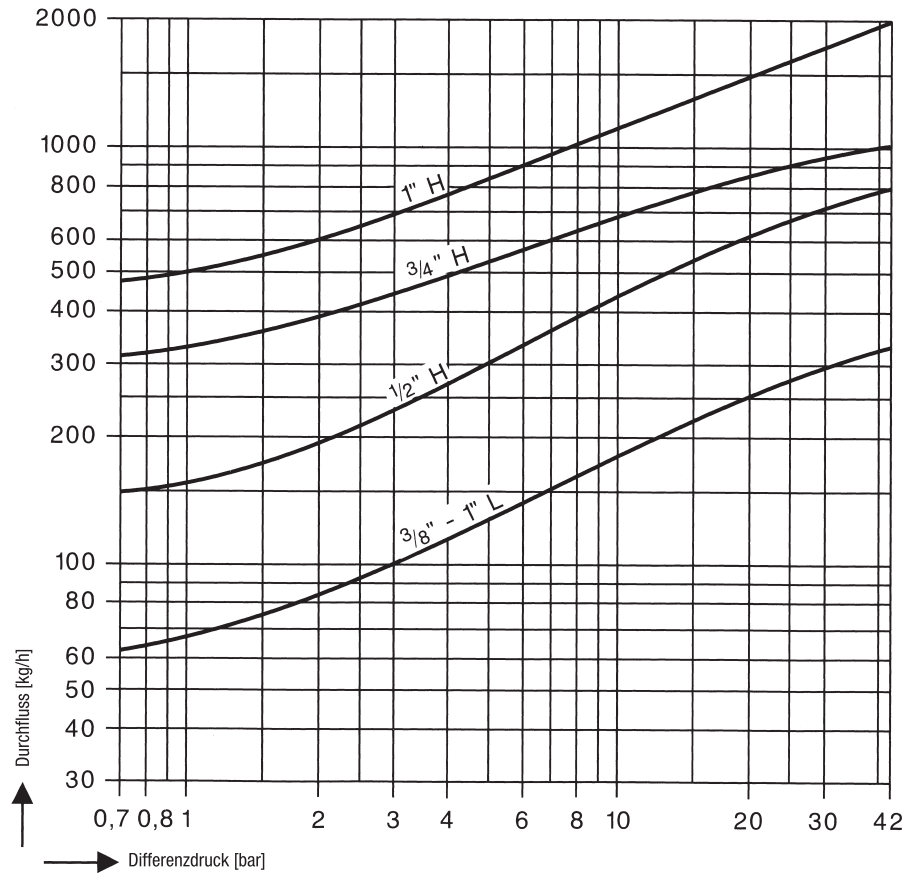


Diagramm DK 57

