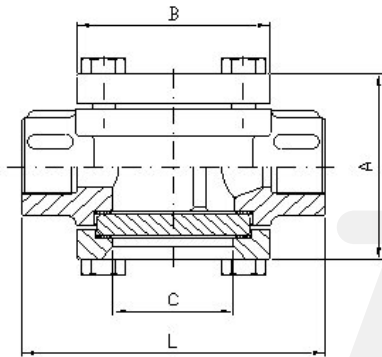


Abmessungen / Dimensions [mm]

DN	INCH	PN	L	A	B	C	Ø Glas	Weight [kg]
15	1/2"	16	100	70	64	40	50 x 8	1,1
20	3/4"	16	100	70	64	40	50 x 8	1,05
25	1"	16	120	88	72	50	63 x 10	1,6
32	1 1/4"	16	120	88	72	50	63 x 10	1,75
40	1 1/2"	16	150	123	96	65	80 x 12	3,85
50	2"	16	150	123	96	65	80 x 12	4,0

Werkstoffe / Materials

Nr.	Bauteil / Part	Werkstoff / Material	Oberflächenbehandlung / Surface Treatment
1	Gehäuse / Body	1.4408 [CF8M]	kugelgestrahlt / shot blasting
2	Deckel / Cover	1.4408 [CF8M]	kugelgestrahlt / shot blasting
3	Glas / Glas	Kalk-Natron / Soda-Lime	
4	Dichtung / Gasket	PTFE	
5	Schraube / Bolt	AISI 304	



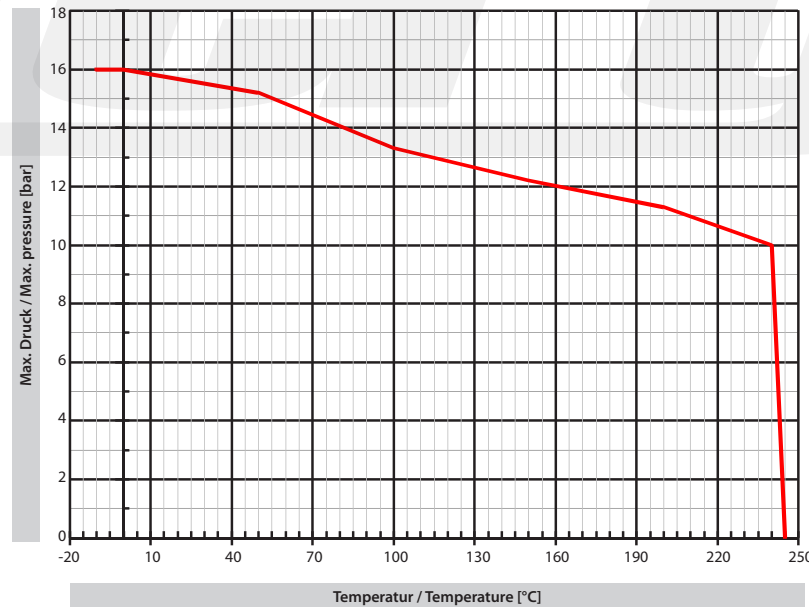
- D**
- Schauglas mit Innengewinde [GD100-SSTXI]
 - Gewinde nach ISO 7-1 (EN10226-1)
 - Gehäuse: 1.4408 [CF8M]
 - Glas: Kalk-Natron
 - Dichtung: PTFE
 - Max. Betriebstemperatur: 240°C bei 10 bar
 - Max. Betriebsdruck: 16 bar

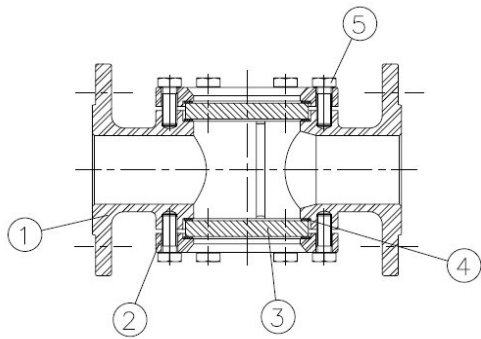
- E**
- Sightglass with female thread [GD100-SSTXI]
 - Threaded ends acc. ISO 7-1 (EN10226-1)
 - Body: 1.4408 [CF8M]
 - Glas: Soda-Lime
 - Gasket: PTFE
 - Max. Working temperature: 240°C at 10 bar
 - Max. Working pressure: 16 bar



GD100-SSTXI

Druck-Temperatur-Diagramm / Pressure temperature diagram



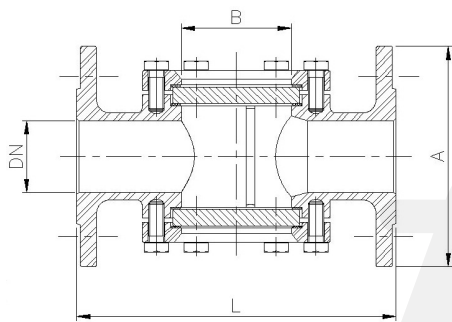


Abmessungen / Dimensions [mm]

DN	INCH	PN	L	A	B	Ø Glas	Weight [kg]
15	1/2"	16	130	95	40	50 x 8	2,25
20	3/4"	16	150	105	40	50 x 8	2,8
25	1"	16	160	115	50	63 x 10	3,65
32	1 1/4"	16	180	140	50	63 x 10	5,75
40	1 1/2"	16	200	150	65	80 x 12	8,3
50	2"	16	230	165	65	80 x 12	9,8
65	2 1/2"	16	290	185	100	115 x 15	13,7
80	3"	16	310	200	100	115 x 15	16,65
100	4"	16	350	220	125	145 x 15	23,8

- D**
- Schauglas mit Flanschen [GD100-SSTXF]
 - Flansche nach DIN2501
 - Baulänge nach DIN3202 F1
 - Gehäuse: 1.4408 [CF8M]
 - Glas: Kalk-Natron
 - Dichtung: PTFE
 - Max. Betriebstemperatur: 240°C bei 10 bar
 - Max. Betriebsdruck: 16 bar

- E**
- Sightglass with flanges [GD100-SSTXF]
 - Flanges acc. DIN2501
 - Face to face acc. DIN3202 F1
 - Body: 1.4408 [CF8M]
 - Glas: Soda-Lime
 - Gasket: PTFE
 - Max. Working temperature: 240°C at 10 bar
 - Max. Working pressure: 16 bar



Werkstoffe / Materials

Nr.	Bauteil / Part	Werkstoff / Material	Oberflächenbehandlung / Surface Treatment
1	Gehäuse / Body	1.4408 [CF8M]	kugelgestrahlt / shot blasting
2	Deckel / Cover	1.4408 [CF8M]	kugelgestrahlt / shot blasting
3	Glas / Glass	Kalk-Natron / Soda-Lime	
4	Dichtung / Gasket	PTFE	
5	Schraube / Bolt	AISI 304	



GD100-SSTXF

Druck-Temperatur-Diagramm / Pressure temperature diagram

