

Merkmale / Features

- D** • Kompaktkugelhahn
 • Material CW617N
 • Druckbereich: 16 bar
 • Temperatur (min./max.): -20°C ... +150°C (Flüssigkeit)
 • Temperatur (min./max.): -20°C ... +60°C (Gase)
 • Anschlüsse:
 Aufflanschbar UNI-EN und DIN2501 BL. 1 metrisch
 • Ausbläsichere Welle mit Antistatikvorrichtung
 • Oberer Anschluss: ISO 5211
 • Automatische Regelung des Dichtsystems
 • Sonderausführungen auf Anfrage:
 -> ATEX Ex II2GD
 -> Entlastungsbohrung an der Kugel

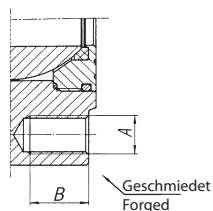
- E** • Compact ball valve
 • Material CW617N
 • Pressure range: 16 bar
 • Temperature (min./max.): -20°C ... +150°C (Liquids)
 • Temperature (min./max.): -20°C ... +60°C (Gasses)
 • Connection:
 Flangeable UNI-EN and DIN2501 BL. 1 metric
 • Bow out safe stem with anti-static device
 • Upper connection: ISO 5211
 • Automatic adjustment of the packing
 • Special execution on request:
 -> ATEX Ex II2GD
 -> Ball drilling

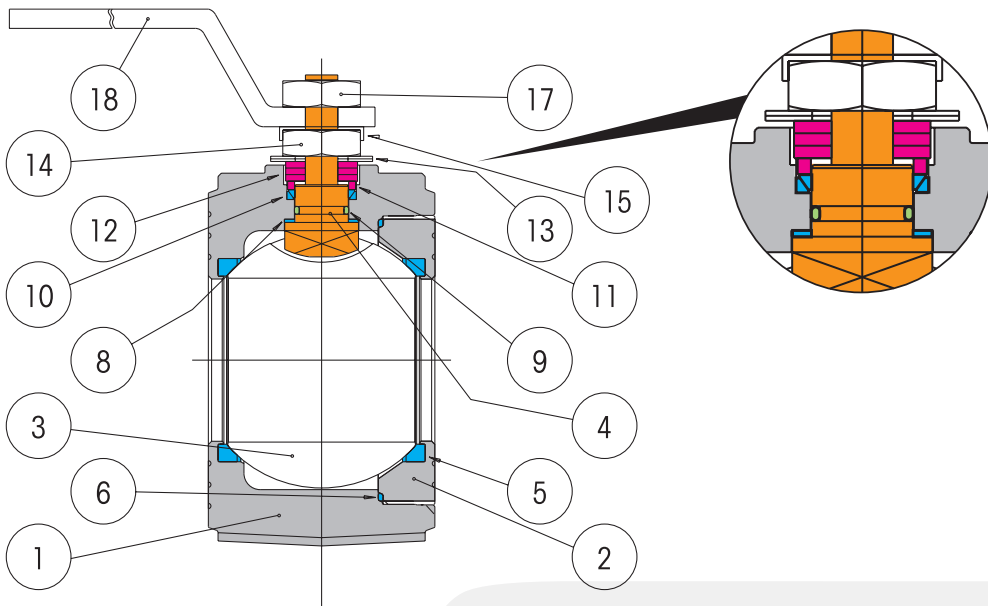
Abmessungen / Dimensions [mm]

DN	A	B	C	D	E	F	G	H	I	K	L	M	N	P	R	S	T	V	N°G	ATT. ISO	Weight [g]	Kv
15	110	65	160	140	48	15	M12	90	65	M5	35	M10	6	25	36	2	8	9	4	F03	845	20
20	120	70	160	140	51	20	M12	100	75	M5	38	M10	6	25	36	2	8	9	4	F03	1210	60
25	137	82	200	180	62,5	25	M12	110	85	M5	43	M12	8	30	42	2	11,5	11,5	4	F04	1715	100
32	150	85	205	180	67	32	M16	130	100	M5	50	M12	8	30	42	2	9,5	11,5	4	F04	2785	130
40	172	102	260	230	80	40	M16	140	110	M6	60	M16	10	35	50	2,5	14	16	4	F05	3655	170
50	185	110	265	230	87	50	M16	150	125	M6	70	M16	10	35	50	2,5	14	16	4	F05	5055	280

Bohrbild UNI-EN 1092 / Drilling UNI-EN 1092

DN	A	B
15	M12	14
20	M12	16
25	M12	16
32	M16	18
40	M16	18
50	M16	18





Merkmale / Features

- D**
- Kompaktkugelhahn
 - Material CW617N
 - Druckbereich: 16 bar
 - Temperatur (min./max.): -20°C ... +150°C (Flüssigkeit)
 - Temperatur (min./max.): -20°C ... +60°C (Gase)
 - Anschlüsse:
Aufschraubbar UNI-EN und DIN2501 BL. 1 metrisch
 - Ausblasseiche Welle mit Antistatikvorrichtung
 - Oberer Anschluss: ISO 5211
 - Automatische Regelung des Dichtsystems
 - Sonderausführungen auf Anfrage:
-> ATEX Ex II2GD
-> Entlastungsbohrung an der Kugel

- E**
- Compact ball valve
 - Material CW617N
 - Pressure range: 16 bar
 - Temperature (min./max.): -20°C ... +150°C (Liquids)
 - Temperature (min./max.): -20°C ... +60°C (Gasses)
 - Connection:
Flangeable UNI-EN and DIN2501 BL. 1 metric
 - Bow out safe stem with anti-static device
 - Upper connection: ISO 5211
 - Automatic adjustment of the packing
 - Special execution on request:
-> ATEX Ex II2GD
-> Ball drilling

Werkstoffe / Materials

Nr.	Bauteil / Part	Material	Menge / Quantity
1	Gehäuse / Body	CW617N	1
2	Ring / Ring Nut	CW614N	1
3	Kugel / Ball	CW617N	1
4	Welle / Stem	AISI 304	1
5	Sitzring / Seat	PTFE	2
6	Sitzdichtung / Side sealing ring	PTFE	1
8	Obere Abdichtung / Upper sealing ring	PTFE	2
9	O-Ring (Welle) / Stem O-ring	Viton	1
10	Doppelabdichtung / Sealing couple	PTFE	1
11	Stopfbuchsscheibe / Gland washer	AISI 304	1
12	Anschlag / Stop	AISI 304	3
13	Tellerfedern / Belleville washers	50CrV4	2
14	Sicherungsmutter / Stem retaining nut	Stahl / Steel	1
15	Fixierplatte / Fixing nut plate	AISI 304	1
17	Selbstsichernde Mutter / Locking nut	Stahl / Steel	1
18	Hebel / Lever	Stahl / Steel	1

Losbrechmomente / Breakaway torques [Nm]

	DN15	DN20	DN25	DN32	DN40	DN50
0 bar	4	7	10	16	25	35
16 bar	4,8	8,5	11,3	19	28	39

Die Nm-Werte sind abhängig von dem Material der Sitzringe, der Temperatur und Art von Flüssigkeit. Für die Gewährleistung der Funktionssicherheit der verschiedenen Arten von Servosteuerung unter verschiedenen Einsatzbedingungen ist ein Sicherheitsfaktor von =1,5 zu berücksichtigen.

The torque values in Nm may vary depending on the seat material, temperature and type of fluid. For reliable operation of various types of actuators, in different working conditions, is recommended a safety factor of 1.5.

Druck-Temperatur-Diagramm / Pressure temperature diagram

