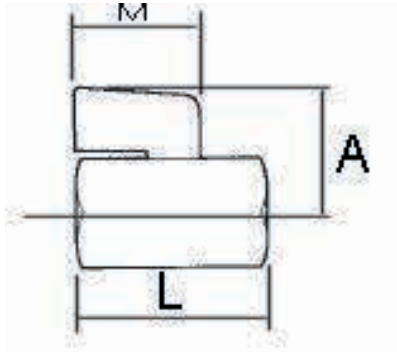


# KH131

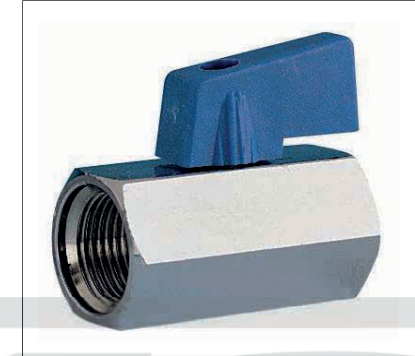


Maße / Dimensions [mm]

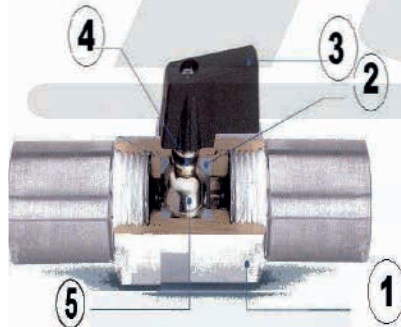
DN	INCH	PN	P	A	L	M	Gewicht / Weight in g
6	1/8"	16	8	27	39	22	85
8	1/4"	16	8	27	39	22	90
10	3/8"	16	8	27	40	22	90
15	1/2"	16	10	29	45	22	130
20	3/4"	16	12	32	51	22	180

- D**
- Reduzierter Durchgang
  - Anschluß: F/F gemäß ISO 228
  - Gehäuse: Hexagonal, verchromt
  - Dichtung: PTFE
  - Max. Druck: 16 bar
  - Temperatur: -20°C ... +110°C

- E**
- Reduced bore
  - Connection: F/F acc. to ISO 228
  - Body: Hexagonal, chrome-plated
  - Seats: PTFE
  - Max. pressure: 16 bar
  - Temperature: -20°C ... +110°C



KH131-MMTLI



Materials

Nr.	Bauteil / Part	Material	Oberflächenbehandlung / Surface treatment
1	Gehäuse / Body	Messing / Brass	verchromt / chrome-plated
2	Kugelsitz / Ball seats	PTFE	
3	T-Griff / T-Handle	Nylon	lackiert / painted
4	Spindel / Stem	Messing / Brass	verchromt / chrom-plated
5	Kugel / Ball	Messing / Brass	verchromt / chrome-plated

## KH131-MMTLI