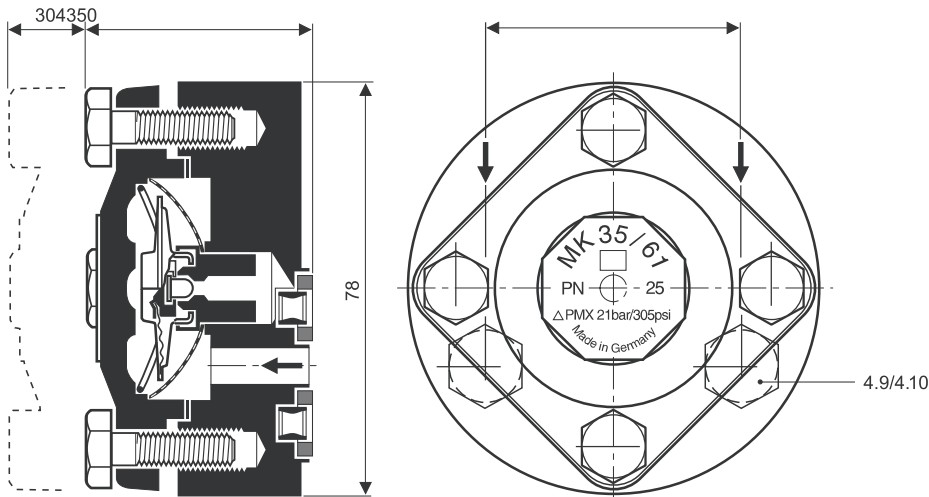
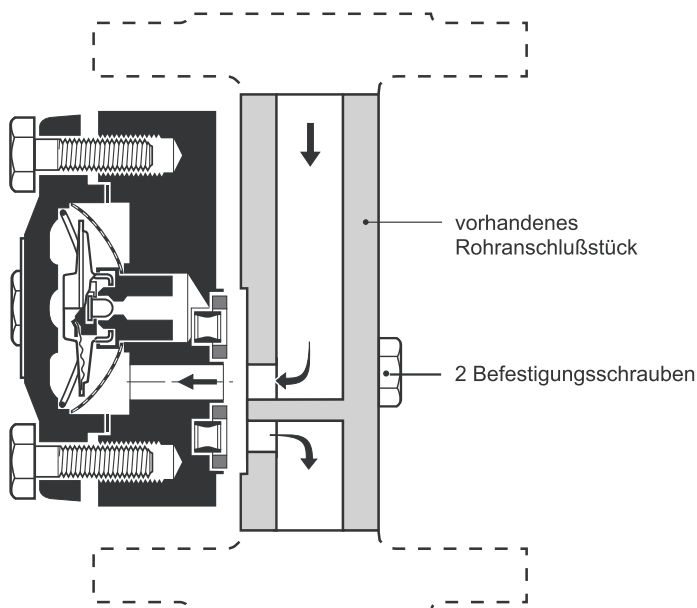


## Kondensatableiter MK 35/61 PN 25



### Einbaumöglichkeit



Funktionseinheit eines thermischen Kondensatableiters speziell für kleine Kondensatmengen mit korrosionsbeständiger, wasserschlaggeschützter Mono-Regelmembran zur Montage an ein bauseits vorhandenes Rohr-Anschlußstück. Mit integriertem. Einbau in jeder Lage.

#### MK 35/61

Normalausführung „N“ mit der Regelmembran 5N1 leitet das Kondensat praktisch staufrei ab.

#### MK 35/61 U

Ausführung „U“ mit der Regelmembran 5U1. Ableitung des Kondensats bei ca. 30K Unterkühlung.

Einsatzgrenzen nach DIN 3548 PN 25 C 22.8			
Betriebsüberdruck PMA [bar]	21	13	9
Eintrittstemperatur TMA [°C]	225	400	450
Zul. Differenzdruck (Druck <b>vor</b> abzüglich Druck <b>hinter</b> dem Ableiter) ΔPMX [bar]	21		

Werkstoffe	DIN	Vergleichbar mit ASTM
Gehäuse	C 22.8 (1.0460)	A 105
Schrauben	24 CrMo 5 (1.7258)	A 193 B 7
Mono-Regelmembran	Hastelloy®	
Kapsel	Nichtrostender Stahl	
Übrige Innenteile	Nichtrostender Stahl	

### Anschlußart

Montage an bauseits vorhandenes Rohranschlußstück.

### Gewicht

MK 35/61 ca. 1 kg

### Durchflußdiagramme

Das Diagramm zeigt die maximale Durchflußmenge von heißem und kaltem Kondensat.

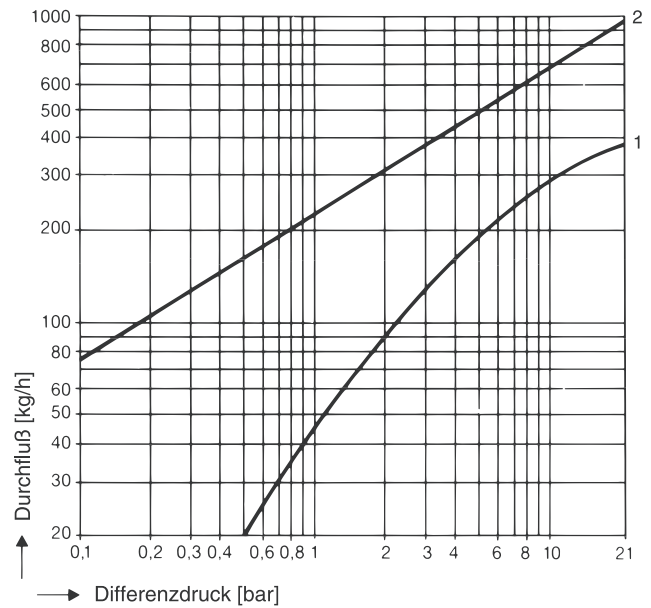
#### Kurve 1

Die hier angegebenen Heißwassermengen führen Ableiter mit Regelmembran 5N... praktisch staufrei ab (Kondensattemperatur ca. 10K unter Siedetemperatur), die Ausführungen mit Regelmembran 5U... mit ca. 30K unter Siedetemperatur (Kondensatstau).

#### Kurve 2

Maximal möglicher Kaltwasserdurchsatz (20 °C).

### Durchflußdiagramm für MK 35/61



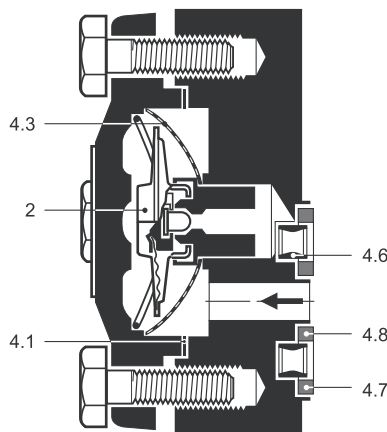
### Bei Bestellung bitte angeben

Dampfdruck, Gegendruck, anfallende Kondensatmenge, Ausführung, Anschlußart, Anschlußweite, Einsatzstelle des Gerätes oder Art des Dampfverbrauchers.

Gegen Mehrpreis möglich:

Abnahmebescheinigung nach DIN50049/2.2 und -3.1B. Alle Abnahmeforderungen sind bereits bei der Bestellung anzugeben. Nach Lieferung können Abnahmebescheinigungen nicht mehr ausgestellt werden. Kosten und Umfang der oben genannten Abnahmebescheinigungen und der darin bestätigten Prüfungen gibt unsere Preisliste „Abnahmekosten für Seriengeräte“ an.

Abweichende Abnahmen müssen bei uns angefragt werden.



Ersatzteile			
Teil-Nr.	Benennung		Bestell-Nr.
2	Regelmembran für MK 35/31	5 N 1	085 586
		5 U 1	086 137
	Regelmembran für MK 35/32	5 N 2	099 509
		5 U 2	099 510
4.1	Dichtring Graphit/CrNi		087 080
4.3	Sieb		087 401
4.6	Zentrierring		522 374
4.7	Dichtring „außen“ (Reingraphit)		522 375
4.8	Dichtring „innen“ (Reingraphit)		522 376
4.9	Befestigungsschrauben 3/8 - 16 UNC x 1 3/16		014 480
4.10	Befestigungsschrauben 3/8 - 16 UNC x 2		014 481

Lieferung gemäß unseren allgemeinen Geschäftsbedingungen.

Technische Änderungen vorbehalten.