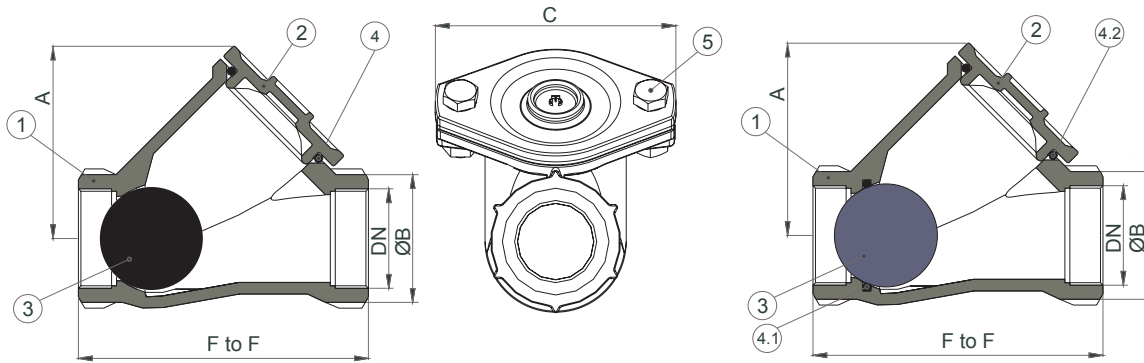


Ausführung mit Gewindeanschluss / Threaded connection



Schwimmkugel 1" - 2 1/2" / Floating ball 1" - 2 1/2"

Merkmale / Features

- D**
- Kugelrückflussverhinderer nach EN14341 (EN12516)
 - Gewindeanschluss BSP nach ISO 228-1 und NFE 03-005
 - Kugelbeschichtung: NBR (+80°C), Viton (+220°C)
 - Option: Ausführung mit Schwimmkugel
 - Voller Durchgang
 - Selbstreinigende Kugel
 - Horizontale und vertikale Montageposition
 - Abnehmbarer Deckel (die Kugel kann ohne Demontage der Armatur gewechselt werden)

- E**
- Ball check valve acc. to EN14341 (EN12516)
 - Threaded ends BSP acc. to ISO 228-1 and NFE 03-005
 - Ball coating: NBR (+80°C), Viton (+220°C)
 - Option: floating ball design
 - Full bore
 - Self cleaning ball
 - Horizontal and vertical installation
 - Removable bonnet for cleaning or changing the ball without disassembly out of the pipeline



RB101-D2NNOI

Werkstoffe / Materials

Nr. Bauteil / Part	Standard	Non-Standard
1 Gehäuse / Body	EN-GJS-400-15	CF8M
2 Deckel / Bonnet	EN-GJS-400-15	CF8M
3 Kugel / Ball	Alu + NBR	Alu + Viton / Epoxy glass (floating)
4 Flachdichtung / Bonnet gasket	NBR	
4.1 Flachdichtung / Seal gasket		Viton / NBR (floating)
4.2 Dichtung Deckel / Bonnet gasket		Viton
5 Schrauben / Bolting	A-2	A-2 + nylon washers

* Schwimmkugel 3" s. RB102 mit Flanschluss / for floating 3" see RB102 (flanged)

Abmessungen / Dimensions [mm]

DN	INCH	A	ØB	C	F to F	Kv [m ³ /h]	Weight [kg]	Cracking pressure [mbar]
25	1"	85	57	110	141	21	2,2	2,35
32	1 1/4"	85	57	110	141	29	2,2	1,43
40	1 1/2"	90	64	120	150	57	2,8	1,56
50	2"	115	77	140	175	78	3,9	4,49
65	2 1/2"	135	95	155	214	120	6,5	5,69
80	3"	160	108	185	248	250	8,1	6,70

0 horizontal

DRUCKVERLUSTDIAGRAMM / PRESSURE DROP DIAGRAM

