

Werkstoffe / Materials

Nr. Bauteil / Part	Material*
1 Gehäuse / Body	GG25 / Austenitic / Duplex
2 Scheibe / Disc	GG25 / GGG40 / Austenitic / Duplex
3 Welle / Shaft	AISI 304 / Alu-Bronce / AISI 316 / Duplex
4 Führung / Guide	GGG40 / Austenitic / Duplex
5 Lagerbuchse / Bearing	RG-5 (Bronce) / Austenitic / Duplex
6 Feder / Spring	AISI 302 / AISI 316 / Inconel
7 Sitz / Seat	EPDM / Viton

* andere Werkstoffe auf Anfrage / other materials on request

- D**
- Federbelastete Scheibe für bessere Dichtigkeit
 - Beliebige Montageposition
 - Einbau zw. Flansche PN10/16/25 / Class150
 - Max. Betriebsdruck 16 bar (PN20 auf Anfrage)
 - Betriebstemperatur: -10°C - +130°C
 - Sitzdichtheit: Klasse A gemäß ISO 5208
 - Mindestgedruckt: 0,2 bar
 - Mit einem Filter als Fußventil verwendbar

- E**
- Spring loaded disc for better sealing
 - Versatile installation
 - Mounting bw. flanges PN10/16/25 / Class150
 - Max. pressure: 16 bar (PN20 on request)
 - Temperature range: -10°C - +130°C
 - Seat tightness: Class A acc.to ISO 5208
 - Minimum backpressure for tightness: 0,2 bar
 - Available with filter to use as foot valve

Abmessungen / Dimensions [mm]

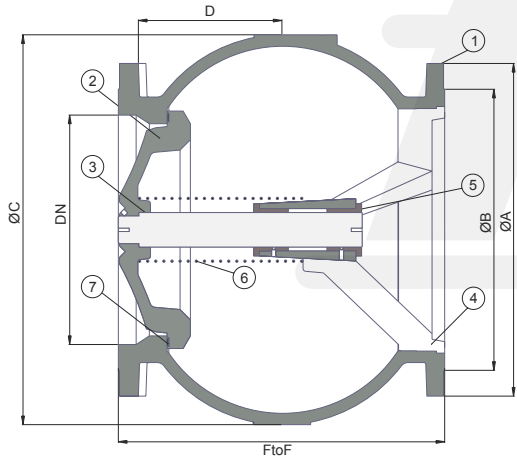
DN	ØA				ØB	ØC	D	F to F	Kv [m³/h]	Weight PN10 [kg]
	PN10	PN16	PN25	Class150						
50	165	165	165	165	102	104	47	100	96	5,7
65	185	185	185	185	120	127	58	120	160	7,7
80	200	200	200	200	138	157	70	140	225	9,7
100	220	220	220	220	158	180	86	165	394	13,2
125	250	250	250	250	188	215	116	195	620	19,5
150	285	285	285	285	212	250	135	230	895	25,5
200	340	340	340	340	268	335	182	290	1110	45
250	404	404	425	404	320	410	225	355	1980	74
300	460	460	485	485	410	486	243	400	2350	128
350	520	520	555	555	430	550	240	480	2700	220
400	565	580	620	597	482	620	275	550	4300	300
500	670	715	730	698	585	780	340	680	6700	500



RD100-CD2EFF

Flanschbohrungen / Flange drilling [mm]

DN	PN10		PN16		PN25		Class150					
	Ød1	N°	Ød1	N°	Ød1	N°	Ød1	N°				
50	125	4	18	125	4	18	125	4	18	121	4	5/8"
65	145	4	18	145	4	18	145	8	18	140	4	5/8"
80	160	8	18	160	8	18	160	8	18	152	4	5/8"
100	180	8	18	180	8	18	190	8	23	191	8	5/8"
125	210	8	18	210	8	18	220	8	27	216	8	3/4"
150	240	8	23	240	8	23	250	8	27	241	8	3/4"
200	295	8	23	295	12	23	310	12	27	299	8	3/4"
250	350	12	23	355	12	27	370	12	30	362	12	7/8"
300	400	12	23	410	12	27	430	16	30	432	12	7/8"
350	460	16	23	470	16	27	490	16	33	476	12	1"
400	515	16	27	525	16	30	50	16	36	540	16	1"
500	620	20	30	650	20	33	660	20	36	635	20	1 1/8"



DRUCKVERLUSTDIAGRAMM / PRESSURE DROP DIAGRAM
 H2O / 20°C - Horizontaler Durchfluss / Horizontal flow

