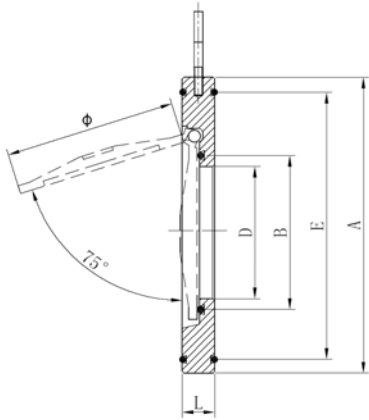


# RK101-SSVOW



Abmessungen / Dimensions [mm]

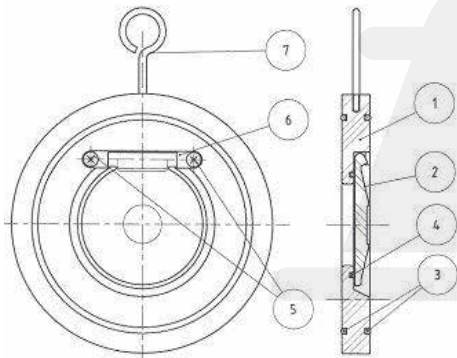
DN	INCH	PN	A	B	D	E	L	Ø	kg
40	1 1/2"	16	92	33	25	75	12	40	0,710
50	2"	16	105	41	32	84	14	47,5	0,800
65	2 1/2"	16	124	51	40	96	14	63	1,150
80	3"	16	136	65	54	118	14	74	1,340
100	4"	16	164	85	70	148	18	92	2,300
125	5"	16	194	106	92	166	18	116	3,100
150	6"	16	220	130	114	197	20	138	4,400
200	8"	16	275	170	154	249	22	179	7,150
250	10"	16	330	220	200	310	26	230	11,950
300	12"	16	384	255	230	358	30	270	20,500

Werkstoffe / Materials

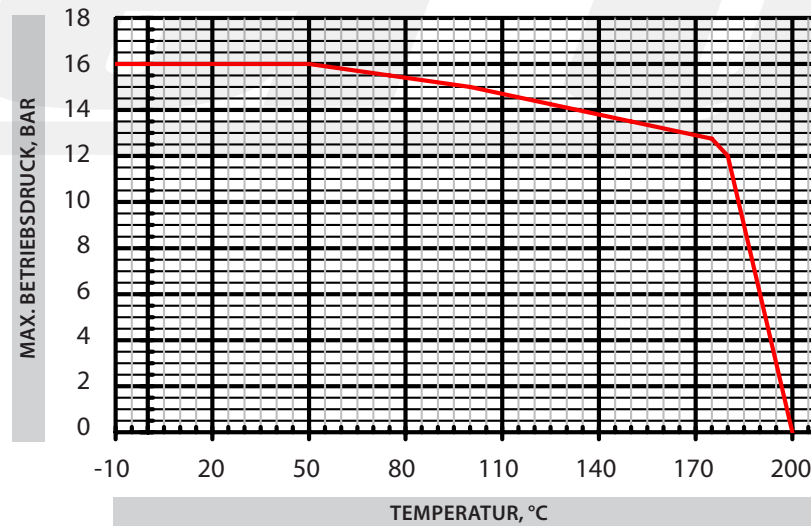
Nr.	Bauteil / Part	Material	Oberflächenbehandlung / Surface Treatment
1	Gehäuse / Body	1.4408	
2	Klappe / Disk	1.4408	
3	äußere Dichtung / external O-ring	Viton	
4	Dichtung / O-ring	Viton	
5	Schraub / Screw	1.4408	
6	Welle / Stem	1.4408	
7	Befestigungshaken / Hook	Stahl / Steel	verzinkt / Zinc plated

- D**
- Bauform: Zwischenflansch
  - Gehäuse: 1.4408
  - Klappe: 1.4408
  - Ohne Federrückstellung
  - Dichtung: Viton
  - Temperaturbereich: -10°C ... 180°C
  - Flanschanschluss: PN16

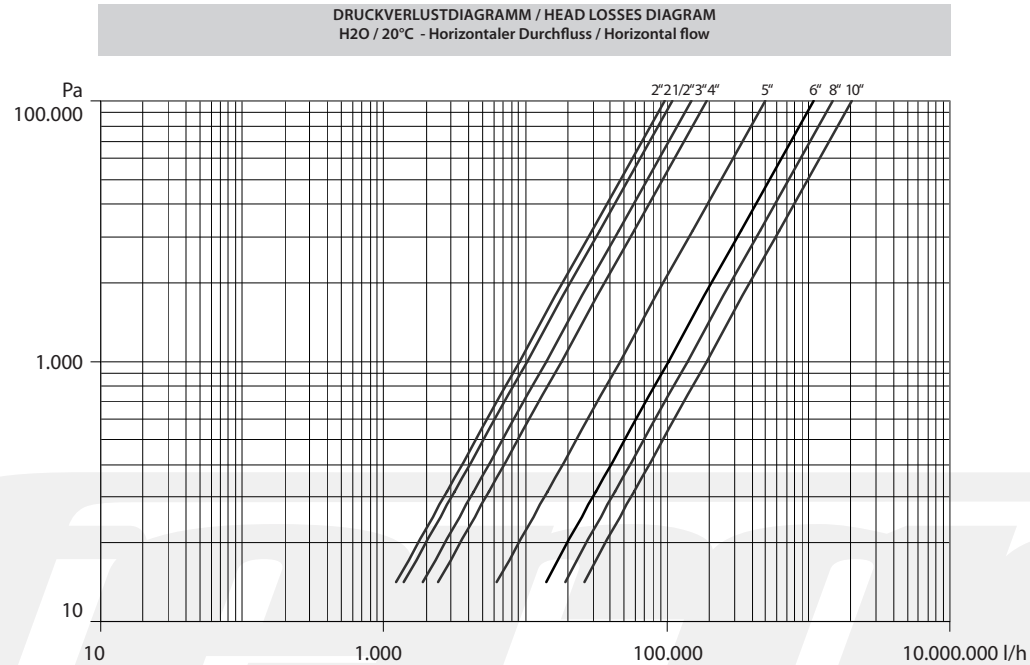
- E**
- Design: Wafer
  - Body: 1.4408
  - Disc: 1.4408
  - Without spring reset
  - Seal: Viton
  - Working temperature: -10°C - 180°C
  - Flange connection: PN16



DRUCK-TEMPERATUR-DIAGRAMM / PRESSURE TEMPERATURE DIAGRAM



RK101-SSVOW



Kv-Werte / Kv values

Kv	DN	50	65	80	100	125	150	200	250
	m <sup>3</sup> /h	25,57	42,48	67,63	247,96	550,55	728,28	1044,74	1907,40

Mindestöffnungsdruck / Minimum opening pressure

FLOW	DN	DN40 - DN150	DN200 - DN300
▷	mbar	≈ 0	≈ 0
△	mbar	6	9