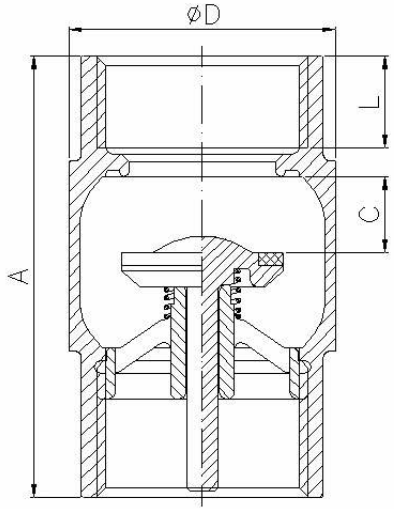


**RV103-MMNFI**



Dimensions [mm]

DN	INCH	PN	A	ØD	L	C	Weight (g)
15	1/2"	25	55	27,5	12	9,5	110
20	3/4"	25	63	34,5	13	11	185
25	1"	25	70	42	14,5	12	285
32	1 1/4"	18	76	51,5	15	13,5	405
40	1 1/2"	18	83	62,5	16,5	14	590
50	2"	18	90	78	17,5	16	885
65	2 1/2"	12	118	100	22	23	1905
80	3"	12	128	121	24	24	2720
100	4"	12	144	150	26	27,5	4485

Materials

Nr.	Bauteil / Part	Material	Oberflächenbehandlung / Surface Treatment
1	Gehäuse / Body	Messing / Brass	kugelgestrahlt u. verchromt / peened + chromed
2	Teller / Plate	Messing / Brass + NBR	verchromt / chromed
3	Feder / Spring	AISI 316	
4	O-Ring	Messing / Brass	verchromt / chromed

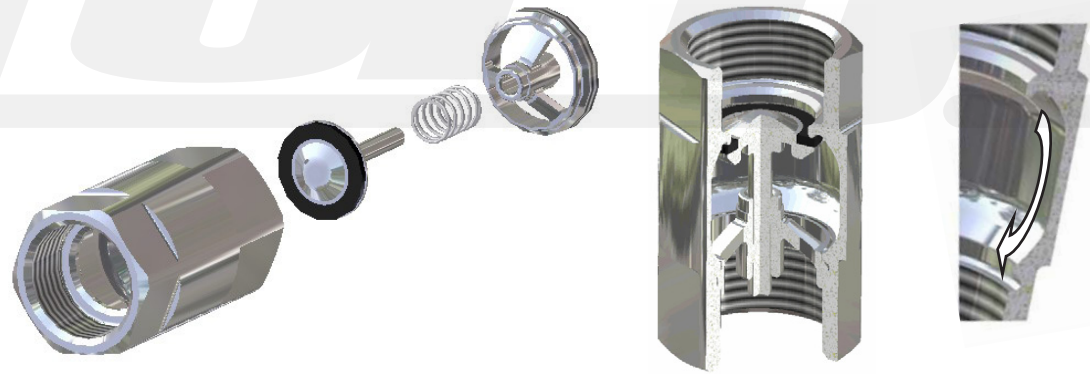
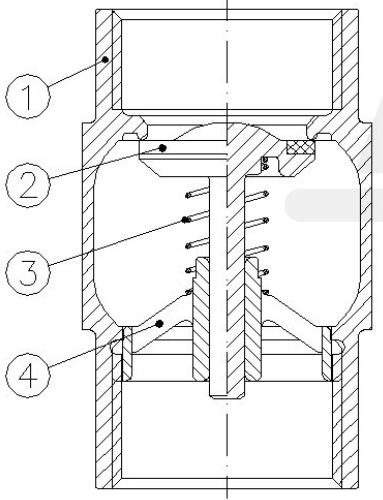
- D**
- Gehäuse / Scheibe: Messing, verchromt
  - Messing, wärmgeschmiedet nach DIN 17660
  - Sitz: NBR vulkanisiert
  - Anschluss: Innengewinde ISO 228/1
  - Betriebstemperatur für:
    - Luft: -20 ... +110°C
    - Wasser: 0 ... + 90°C
    - Gas: -20 ... + 60°C
  - Mindestöffnungsdruck: 0,04 bar, einstellbar\*
  - Max. Betriebsdruck 25 bar

- E**
- Body / Plate: brass, chromed
  - Hot-forging brass according to DIN 17660
  - Seat: NBR vulcanized
  - Female threaded ends according to ISO 228/1
  - Temperature range:
    - Luft: -20 ... +110°C
    - Wasser: 0 ... + 90°C
    - Gas: -20 ... + 60°C
  - Min. opening pressure: 0,04 bar, adjustable\*
  - Max. pressure: 25 bar

\* Opening pressure can be adjusted extracting the ring (component 4) up to maximum of 2 screwthreads (2 complete turns), getting around 50% of reduction

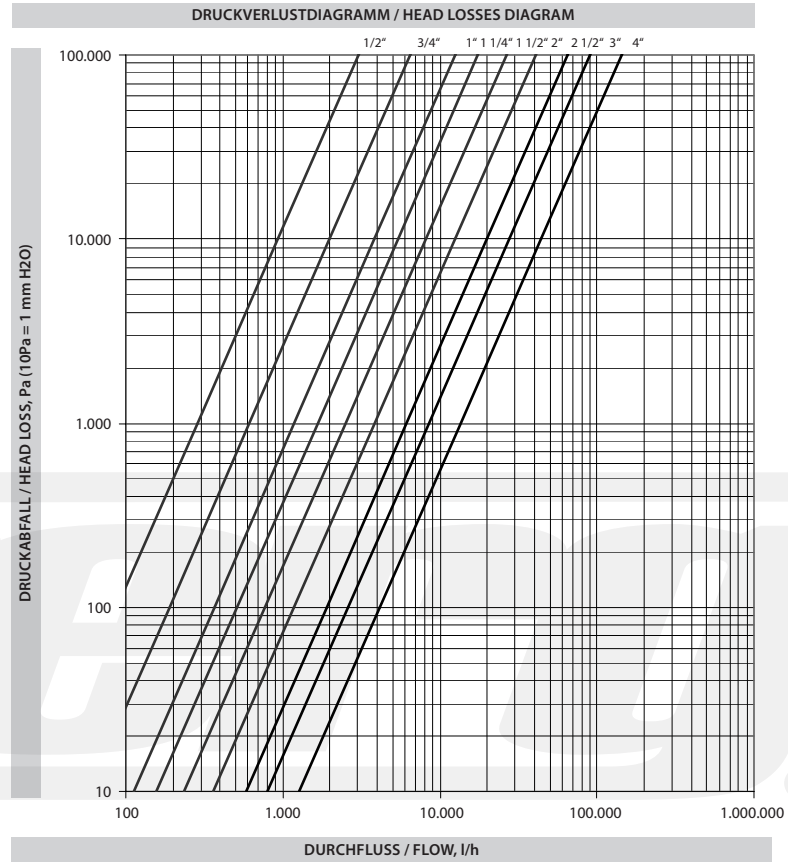


RV103-MMNFI



- D**
- Einteiliges Gehäuse
  - vermeidet Undichtigkeiten nach Außen
  - mindert Gerüche und Verwirbelungen
  - Austauschbarer Teller

- E**
- Monoblock body
  - avoid external leaks
  - decrease turbulences and noise
  - Removable check part



D	INCH	1/2"	3/4"	1"	1 1/4"	1 1/2"	2"	2 1/2"	3"	4"
Kv	m <sup>3</sup> /h	3,02	6,49	12,56	17,52	26,41	40,82	65,29	89,56	143,25