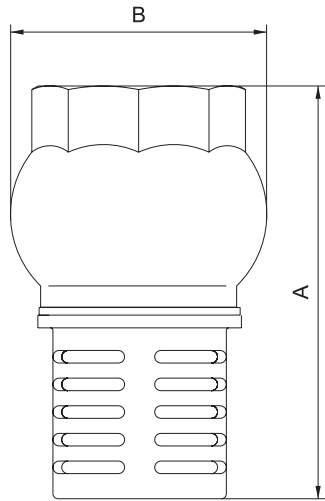


RV105-MMNFI



Dimensions [mm]

DN	INCH	A	B	bar	psi
15	1/2"	59,5	39	10	140
20	3/4"	70,5	45	10	140
25	1"	82	51	10	140
32	1 1/4"	94,5	61	8	110
40	1 1/2"	102	68,5	8	110
50	2"	119,5	80	8	110
65	2 1/2"	139,5	100	6	90
80	3"	174,5	121	6	90
100	4"	194,5	145	6	90

- D**
- Gehäuse: Messing
 - Scheibe: Messing
 - Sitz: NBR
 - Anschluss: ISO 228/1
 - Betriebstemperatur: max. 90°C
 - Sieb: Messing

- E**
- Body: brass
 - Disc: brass
 - Seat: NBR
 - Threads according to ISO 228/1
 - Temperature range: max. 90°C
 - Strainer: brass



RV105-MMNFI

Materials

Nr.	Bauteil / Part	Material	Oberflächenbehandlung / Surface Treatment
1	Gehäuse / Body	CW617N	heißgepresst / hot pressed
2	Teller / Disc	CW614N	
3	Dichtung / Sealing	NBR	
4	O-Ring	Sinterine	
5	Filter / Strainer	CB753S	

