

Merkmale

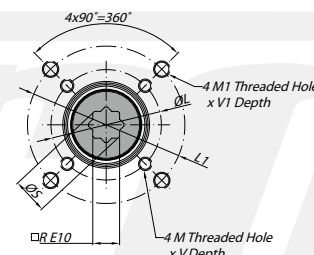
Montage der Magnetventile	Namur Std.
Montage weiterer Geräte	NAMUR VDI/VDE 3845 Std.
Anschluss nach	ISO 5211 and DIN 3337
Markierung	Ex II 2 GDC LCIE 05 AR 022
Prüfungen und Zertifikate	ISO 9001; SIL 3

Werkstoffe

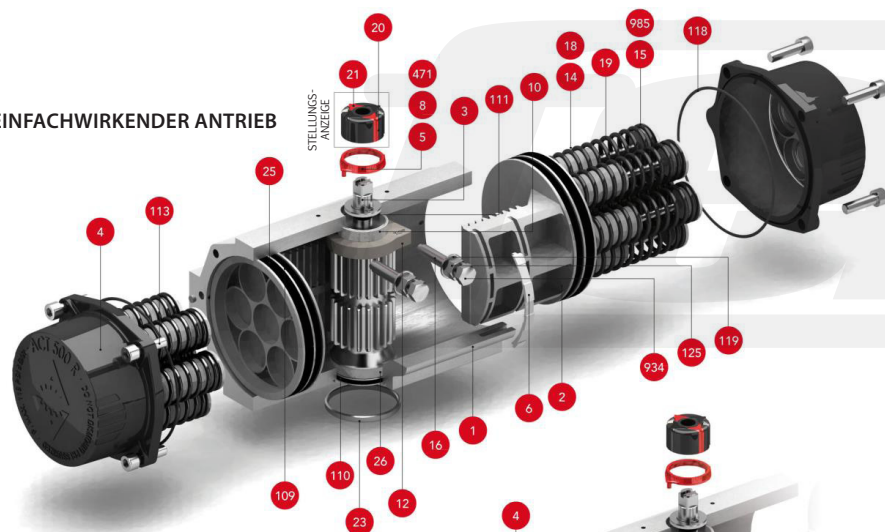
1 Gehäuse	Aluminium, hartanodisiert
2 Kolben	Aluminium
3 Ritzelwelle	Kohlenstoffstahl, vernickelt
4 End-Kappen	Aluminium, epoxidbeschichtet
5 Weiche Ritzel-Unterlegscheibe	Polyamid PA 6,6
6 Gleitkolben	Polyamid PA 6,6 + 30% G.F.
8 Ritzelunterlegscheibe	Edelstahl
10 Oberes Ritzellager	Polyamid PA 6,6
12 Hubbegrenzung	ASTM A 105
14 (*) Federführung (lang)	Polyamid PA 6,6
15 (*) Federführung (kurz)	Polyamid PA 6,6
16 Einstellschraube	Edelstahl
18 (*) Bolzen	Edelstahl
19 (*) Feder	DIN 2076 - D-5,6
20 Stellungsanzeige	Polyamid
21 Nocke	Polyamid
23 Zentrier링	Kohlenstoffstahl, vernickelt
24 Gummistopfen	NBR
25 Gleitführung	Polyamid PA 6,6 + 30% G.F.
26 Unteres Ritzellager	Polyamid PA 6,6
109 O-ring	NBR
110 O-ring	NBR
111 O-ring	NBR
113 Bolzen	Edelstahl
118 O-ring	NBR
119 O-ring	NBR
125 Unterlegscheibe	Edelstahl
913 Feststellschraube	Edelstahl
471 Sicherungsscheibe	Edelstahl
934 Mutter	Edelstahl
985 (*) Mutter	Edelstahl

(*) Nur für die SR Serie

ISO 5211 DETAIL



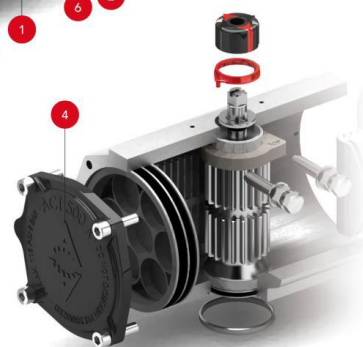
EINFACHWIRKENDER ANTRIEB



STELLUNGSANZEIGE



DOPPELTWIRKENDER ANTRIEB



Abmessungen [mm]

A	A'	B	C	D	E	F	I	R	ØS	ISO 5211	ØL	MxV	ISO 5211	ØL1	M1xV1	ØT	X	U
560	439	249	212,5	116	114	16	18,6	36	48,5	F10	102	M10x17	F14	140	M16x26	100	4	48

Max. Druck	Rotation	Endlagen-einstellung	Kammer Ø (mm)	Luftvolumen (L)		Hubzeit, Sek. (A)		Betriebstemperatur (°C)		
				Öffnen	Schließen	Öffnen	Schließen	STD (Standard)	HT (Hochtemp.)	LT (Tieftemp.)
8 bar	90° ± 5°	für 1° 1/4 drehen	180	6,95	4,64	D 1,20	D 1,50	NBR O-ring	FPM O-ring	Silicone O-ring
						S 2,20	S 2,80	-30°...+100°C	-15°...+150°C	-40°...+80°C

Drehmomente in [Nm] / Doppeltwirkender Antrieb

Typ	3 bar		3,5 bar		4 bar		4,5 bar		5 bar		5,5 bar		6 bar		6,5 bar		7 bar		8 bar		Gewicht [kg]
	0° 90°	0° 90°	0° 90°	0° 90°	0° 90°	0° 90°	0° 90°	0° 90°	0° 90°	0° 90°	0° 90°	0° 90°	0° 90°	0° 90°	0° 90°	0° 90°	0° 90°	0° 90°			
D	519	606	692	779	865	952	1038	1125	1211	1384											25,8

Drehmomente in [Nm] / Einfachwirkender Antrieb

Typ	3 bar		3,5 bar		4 bar		4,5 bar		5 bar		5,5 bar		6 bar		6,5 bar		7 bar		8 bar		Federkraft	Gewicht [kg]	
	0° 90°	0° 90°	0° 90°	0° 90°	0° 90°	0° 90°	0° 90°	0° 90°	0° 90°	0° 90°	0° 90°	0° 90°	0° 90°	0° 90°	0° 90°	0° 90°	0° 90°	0° 90°	0° 90°				
S06	373	289	460	376	546	462	633	549	720	635	806	722	893	808	979	895	1066	981	1239	1154	171	271	30,1
S08	325	213	411	299	498	386	584	472	671	559	758	645	844	732	931	818	1017	905	1190	1078	229	361	31,1
S10	276	136	363	222	449	309	536	395	622	482	709	569	795	655	882	742	969	828	1142	1001	286	451	32,2
S12					401	232	487	319	574	405	660	492	747	578	833	665	920	751	1093	924	343	541	33,2
S14**									525	329	612	415	698	502	785	588	871	675	1044	848	400	631	34,3

** Standardausführung