

Merkmale

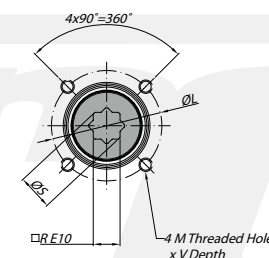
Montage der Magnetventile	Namur Std.
Montage weiterer Geräte	NAMUR VDI/VDE 3845 Std.
Anschluss nach	ISO 5211 and DIN 3337
Markierung	⊕ II 2 GDc LCIE 05 AR 022
Prüfungen und Zertifikate	ISO 9001; SIL 3

Werkstoffe

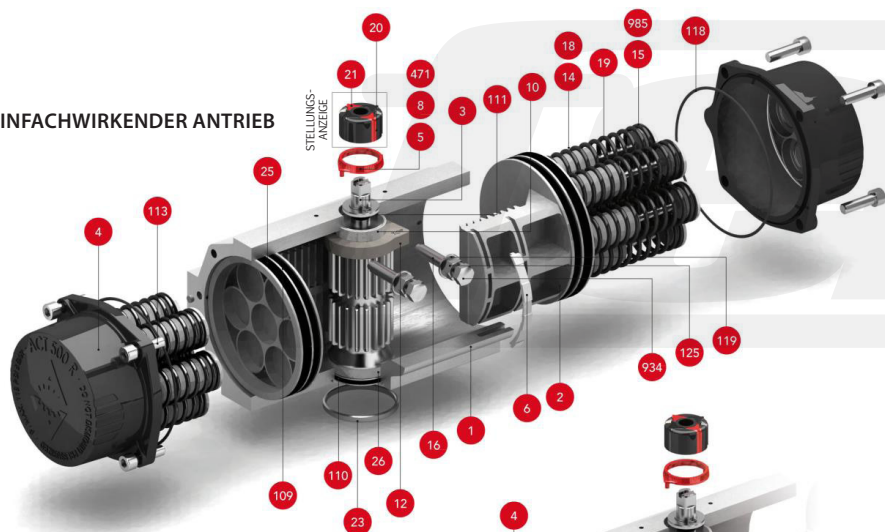
1 Gehäuse	Aluminium, hartanodisiert
2 Kolben	Aluminium
3 Ritzelwelle	Kohlenstoffstahl, vernickelt
4 End-Kappen	Aluminium, epoxidbeschichtet
5 Weiche Ritzel-Unterlegscheibe	Polyamid PA 6,6
6 Gleitkolben	Polyamid PA 6,6 + 30% G.F.
8 Ritzelunterlegscheibe	Edelstahl
10 Oberes Ritzelager	Polyamid PA 6,6
12 Hubbegrenzung	ASTM A 105
14 (*) Federführung (lang)	Polyamid PA 6,6
15 (*) Federführung (kurz)	Polyamid PA 6,6
16 Einstellschraube	Edelstahl
18 (*) Bolzen	Edelstahl
19 (*) Feder	DIN 2076 - D-5,6
20 Stellungsanzeige	Polyamid
21 Nocke	Polyamid
23 Zentrier링	Kohlenstoffstahl, vernickelt
24 Gummistopfen	NBR
25 Gleitführung	Polyamid PA 6,6 + 30% G.F.
26 Unteres Ritzelager	Polyamid PA 6,6
109 O-ring	NBR
110 O-ring	NBR
111 O-ring	NBR
113 Bolzen	Edelstahl
118 O-ring	NBR
119 O-ring	NBR
125 Unterlegscheibe	Edelstahl
913 Feststellschraube	Edelstahl
471 Sicherungsscheibe	Edelstahl
934 Mutter	Edelstahl
985 (*) Mutter	Edelstahl

(*) Nur für die SR Serie

ISO 5211 DETAIL



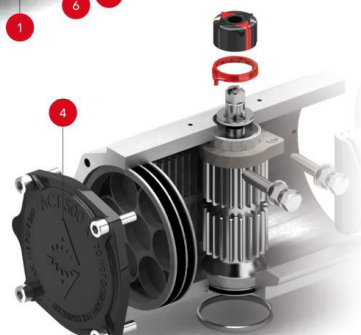
EINFACHWIRKENDER ANTRIEB



STELLUNGSANZEIGE



DOPPELTWIRKENDER ANTRIEB



Abmessungen [mm]

A	A'	B	C	D	E	F	I	R	ØS	ISO 5211	ØL	MxV	ISO 5211	ØL1	M1xV1	ØT	X	U
702	510	313	276,5	148	147	16	18,6	46	60,1	F16	165	M20x29	-	-	-	130	4	50

Max. Druck	Rotation	Endlagen-einstellung	Kammer Ø (mm)	Luftvolumen (L)		Hubzeit, Sek. (A)		Betriebstemperatur (°C)		
				Öffnen	Schließen	Öffnen	Schließen	STD (Standard)	HT (Hochtemp.)	LT (Tieftemp.)
8 bar	90° ± 5°	für 1° 1/4 drehen	237	11,6	10,2	D 2,30 S 3,30	D 2,60 S 3,70	NBR O-ring	FPM O-ring	Silicone O-ring
								-30°...+100°C	-15°...+150°C	-40°...+80°C

Drehmomente in [Nm] / Doppeltwirkender Antrieb

Typ	3 bar		3,5 bar		4 bar		4,5 bar		5 bar		5,5 bar		6 bar		6,5 bar		7 bar		8 bar		Gewicht [kg]
	0°	90°	0°	90°	0°	90°	0°	90°	0°	90°	0°	90°	0°	90°	0°	90°	0°	90°	0°	90°	
D	1086		1267		1448		1629		1810		1991		2172		2353		2534		2896		49,7

Drehmomente in [Nm] / Einfachwirkender Antrieb

Typ	3 bar		3,5 bar		4 bar		4,5 bar		5 bar		5,5 bar		6 bar		6,5 bar		7 bar		8 bar		Federkraft	Gewicht [kg]	
	0°	90°	0°	90°	0°	90°	0°	90°	0°	90°	0°	90°	0°	90°	0°	90°	0°	90°	0°	90°			
S06	702	509	883	690	1064	871	1245	1052	1426	1233	1607	1414	1788	1595	1969	1776	2150	1957	2512	2319	384	577	60,3
S08	574	316	755	497	936	678	1117	859	1298	1040	1479	1221	1660	1402	1841	1583	2022	1764	2384	2126	512	770	62,5
S10			627	305	808	486	989	667	1170	848	1351	1029	1532	1210	1713	1391	1894	1572	2256	1934	640	962	64,2
S12							861	474	1042	655	1223	836	1404	1017	1585	1198	1766	1379	2128	1741	768	1154	66,3
S14**									914	463	1095	644	1276	825	1457	1006	1638	1187	2000	1549	896	1347	68,0

** Standardausführung