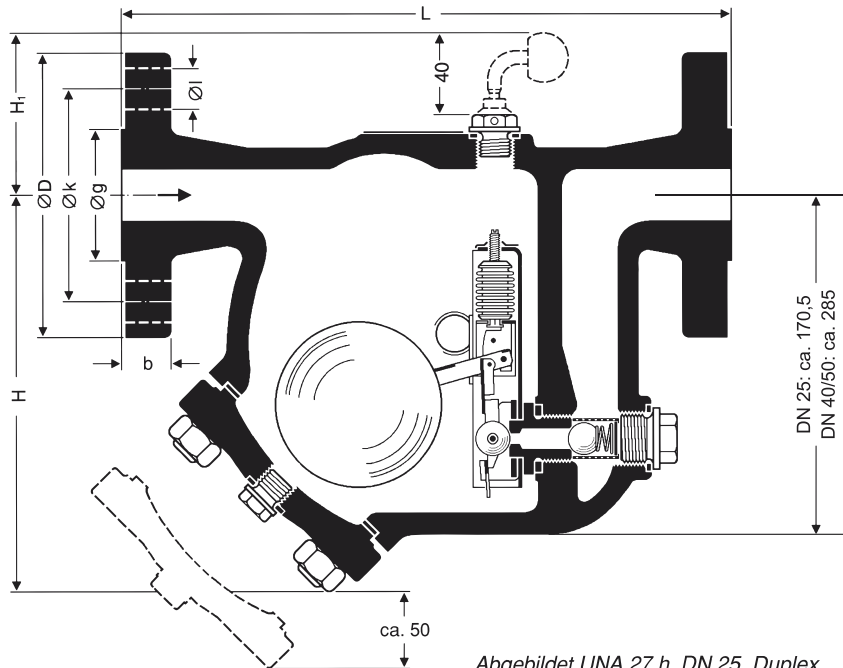
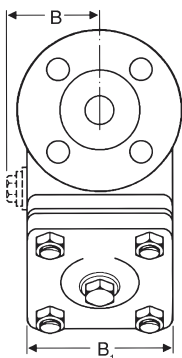


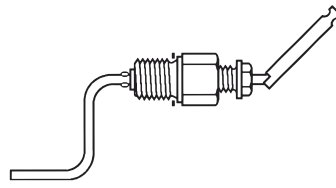
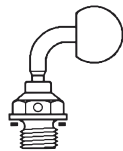
Kondensatableiter UNA 27 h PN 63 DN 25, 40, 50



Abgebildet UNA 27 h, DN 25, Duplex



Hand- Entlüftungsventil



Hand- Anlüftvorrichtung

Maße und Gewicht				
DN	[mm] [Zoll]	25	40	50
		1	1 1/2	2
Baulängen	L			
Fl. DIN PN63		300	420	416
Fl. ASME 300 RF		287	405	408
Fl. ASME 400/600 RF		300	421	427
SE DIN 3239		300	420	420
SM DIN 3239		300	420	420
Baumaße	H	198	330	330
	H ₁	80	90	90
	B	80	111	111
	B ₁	□80Ø225Ø225		
Flanschmaße	D	140	170	180
DIN 2546	b	24	28	26
	k	100	125	135
	g	68	88	102
	l	18	22	22
Anzahl der Löcher		4	4	4
Gewicht ca.	[kg]	20	54	55

Werkstoffe		
Bauteil	DN	Vergleichbar mit ASTM ¹⁾
Gehäuse	G20 Mo5 (GS22 Mo4) 1.5419	A 217 WC 1
Dichtungen	Gaphit/CrNi	
Schrauben	21 CrMoV 5 7 (1.7709)	A 193 B 16
Muttern	24 CrMo 5 (1.7258)	A 193 B 16
Sitz	X 8 CrNiS18 9 X 80 CrSiMoW 152 (1.4305/1.4732)	(AISI 303/ Stellite)
Abschlusskugel	X 6 CrNiMoTi 17 122 (1.4571)	A 182 F 304
Schwimmerkugel	X 6 CrNiMoTi 17 122 (1.4571)	A 182 F 316
Balg	X 6 CrNiTi 18 10 (1.4541)	A 182 F 321
Sonstige Innenteile	X 5 CrNi 18 10 (1.4301)	A 182 F 304

Systembeschreibung

Kugelschwimmer- Kondensatableiter mit Rollkugelabschluß und Duplexsteuerung (Thermostat zur automatischen Entlüftung) für Dampfanlagen aller Art und große Durchflußmengen. Integrierte Rückschlagsicherung, Ablaßschraube im Gehäusedeckel.

Mit Simplexsteuerung (ohne Thermostat) und Hand-Entlüftungsventil zum Ableiten kalter Kondensate oder Destillate und zur Entwässerung von Heißdampf-, Gas- oder Druckluftleitungen.

Gehäuse mit angeflanschem Deckel. Die Funktionsteile sind ohne Ausbau des Gehäuses aus der Rohrleitung auswechselbar.

Auf Wunsch:

- Hand-Anlüftvorrichtung
- Hand-Entlüftungsventil bei Duplexausführung

Einsatzgrenzen

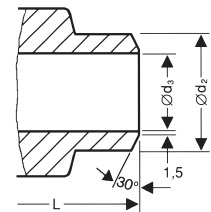
Betriebsüberdruck	PMA [bar]	63	56	47	45
Eintrittstemperatur	TMA [°C]	250	300	400	450
Max. zul. Differenzdruck (Druck vor, abzüglich Druck hinter dem Ableiter) ΔPMX	[bar]	45 (28 o. 16)			

Anschlußarten

- Flansche DIN 2546 Form E (PN 63)
- Flansche ASME B.16.5 Cl. 300, 400/600
- Schweißmuffen DIN 3239/Cl. 3000
- Schweißenden DIN 3239

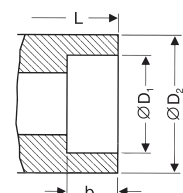
Schweißenden nach DIN 3239-2-R3, Fugenform 22 DIN 2559

DN	Ød ₂	Ød ₃	für Rohr
25	34	28,5	33,7 x 2,6
40	49	43	48,3 x 2,6
50	61	54	60,3 x 3,2



Schweißmuffen DIN 3239-R5/ASME B.16.11, Class 3000

DN	ØD ₂	ØD ₁	b
25	46	34,1	13
40	65	48,7	13
50	76	61,5	16



¹⁾ Unterschiede der chemischen und physikalischen Eigenschaften zu DIN beachten.

Durchflußdiagramm

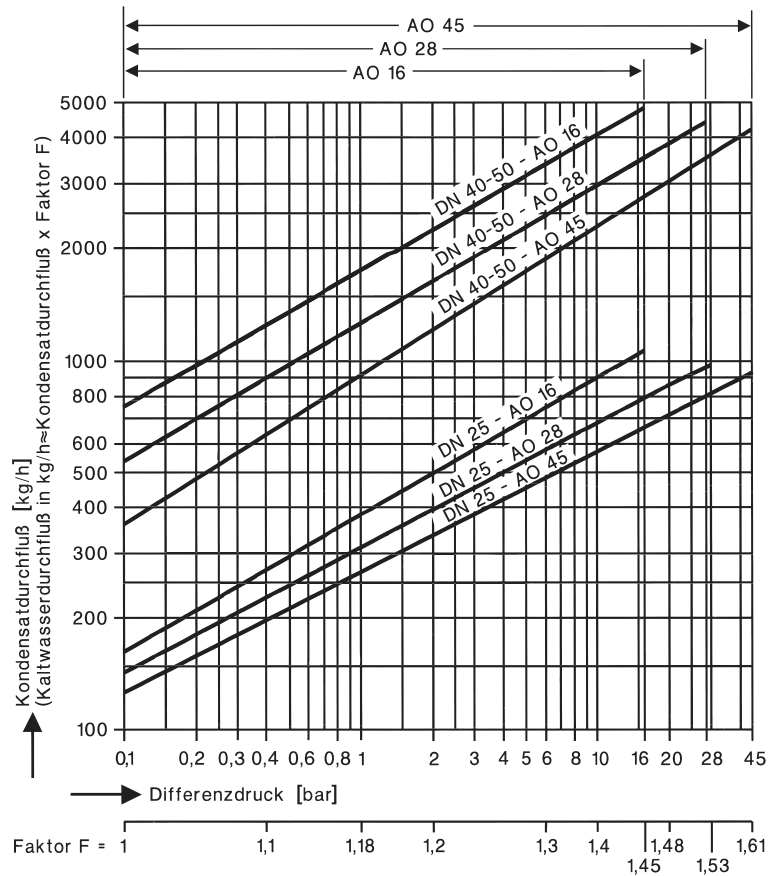
Das Diagramm zeigt die maximalen Durchflußmengen an heißem Kondensat für die lieferbaren Nennweiten und Abschlußorgane (AO). Der Kaltwasserdurchsatz beträgt: Durchflußmenge multipliziert mit Faktor F.

Der Differenzdruck (Arbeitsdruck) beeinflusst die Durchflußmengen. Er ergibt sich aus dem Druck vor, abzüglich dem Druck hinter dem Ableiter und ist unter anderem abhängig von der Leitungsführung. Wenn das Kondensat hinter dem Ableiter gehoben wird, verringert sich der Differenzdruck praktisch um 1 bar je 7 m Förderhöhe.

Der maximal zulässige Differenzdruck ist abhängig vom Abflußquerschnitt des Abschlußorgans. Der Ableiter wird serienmäßig für 45 bar maximalen Differenzdruck geliefert.

Wenn größere Durchflußmengen bei niedrigerem Druck erforderlich sind, können auch Abschlußorgane für 16 bar oder 28 bar max. Differenzdruck eingebaut werden.

Abschlußorgane	DN 25	
	kvs-Wert [m³/h]	Bohrungs-Ø [mm]
AO 45	0,31	3
AO 28	0,38	3,5
AO 16	0,44	4,1
DN 40 + 50		
AO 45	1,1	6,5
AO 28	1,5	7
AO 16	2,1	8,5



Bei Bestellung bitte angeben

Dampfdruck bzw. Betriebsdruck, Gegendruck, anfallende Kondensatmenge, Ausführung, Nennweite und gewünschtes Abschlußorgan, Einsatzstelle oder Art des Dampfverbrauchers.

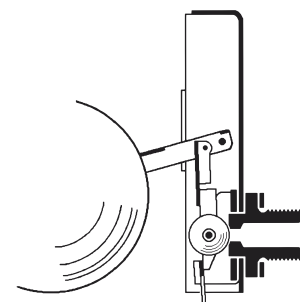
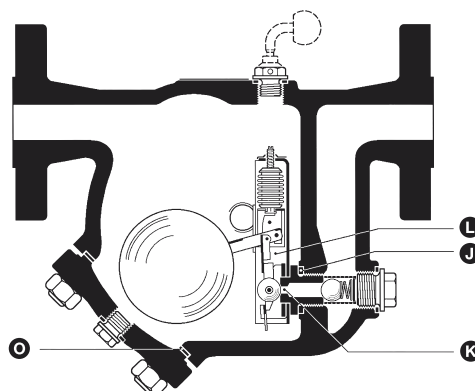
Gegen Aufpreis möglich:

Abnahmebescheinigung nach EN 10204 -2.2, -3.1 A, -3.1 B und -3.1 C. Nach Lieferung können Abnahmebescheinigungen nicht mehr ausgestellt werden. Kosten und Umfang der oben genannten Abnahmebescheinigungen und der darin bestätigten Prüfungen gibt unsere Preisliste „Abnahmekosten für Seriengeräte“ an. Abweichende Abnahmen bedürfen stets der Anfrage bei uns.

Bitte beachten Sie unsere Verkaufs- und Lieferbedingungen.

Ersatzteile

Teil	Benennung	Bestell-Nr.		
		DN 25	DN 40 u. 50	
K	Sitz mit Dichtung J	AO 45	560 382	560 385
		AO 28	560 383	560 386
		AO 16	560 384	560 387
O	Deckeldichtung DN 25: 88 x 106 x 1, DN 40/50: 152/172x1	522 247	522 248	
L	Regelgarnitur Duplex mit Deckeldichtung O und 2 Zylinderschrauben, ohne Sitz	560 367	560 369	
	Regelgarnitur Simplex mit Deckeldichtung O und 2 Zylinderschrauben, ohne Sitz	560 366	560 368	
	Regelgarnitur Duplex mit Sitzdichtung J	AO 45	560 378	560 381
	Deckeldichtung O, 2 Zylinderschrauben mit Sitz	AO 28	560 377	560 380
		AO 16	560 376	560 379
	Regelgarnitur Simplex mit Sitzdichtung J	AO 45	560 372	560 375
	Deckeldichtung O, 2 Zylinderschrauben mit Sitz	AO 28	560 371	560 374
		AO 16	560 370	560 373



Regelgarnitur Simplex