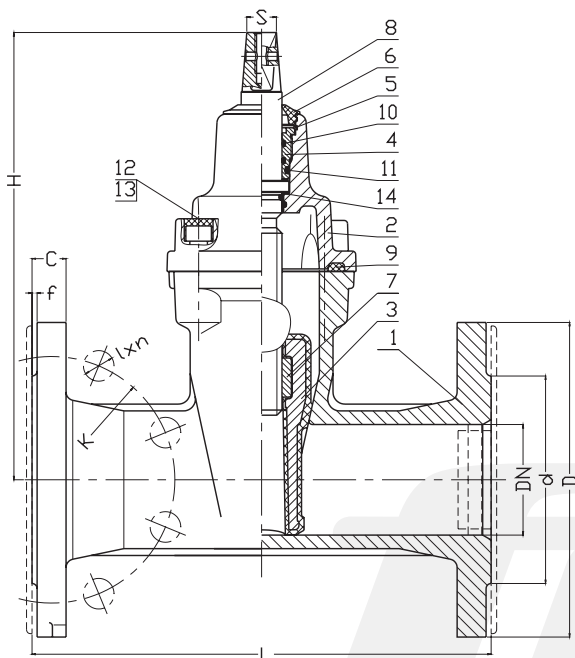
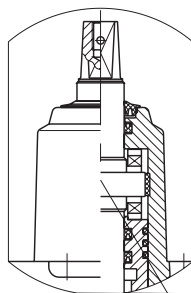


**für Nennweiten DN40 - DN350
for sizes DN40 - DN350**



**für Nennweiten > DN350
for sizes > DN350**



- D**
- Baulänge VA200: EN 558-1, Reihe 14
 - Baulänge VA201: EN 558-1, Reihe 15
 - Flanschbohrung: EN 1092-2
 - Dichtheitsklasse A
 - Nenndruck PN16
 - Mediumtemperatur bis 70°C
 - Gehäuse / Keil: GGG40, GGG50
 - Keilgummierung: NBR, EPDM
 - Vertikale und horizontale Montageposition
 - Mit vollem und freiem Durchgang
 - O-Ring-Spindelabdichtung - „Trockengewinde“ - unter Druck austauschbar
 - Korrosionsschutz für alle Bauelemente
 - Epoxy-Beschichtung 250µm, RAL5005
 - DVGW- Zulassung

- E**
- Face to face VA200: EN 558-1, Row 14
 - Face to face VA201: EN 558-1, Row 15
 - Flanges according to EN1092-2
 - Leakage class A
 - Nominal pressure PN16
 - Medium temperature up to 70°C
 - Body / wedge: GGG40, GGG50
 - Rubbered wedge: NBR, EPDM
 - Vertical and horizontal installation
 - With full bore
 - O-Ring stem gasket - „dry thread“ - replaceable under pressure
 - All parts are protected against corrosion
 - Epoxy paint 250µm, RAL5005
 - DVGW-Certification

Werkstoffe / Materials

Nr.	Bauteil / Part	Material
1	Gehäuse / Body	GGG40 / GGG50
2	Deckel / Bonnet	GGG40 / GGG50
3	Keil / Wedge + Beschichtung / Coating	GGG40 / GGG50 + NBR / EPDM
4	Dichtung / Packing	Messing / Brass
5	Sicherungsring / Stopper ring	Stahl / Steel
6	Dichtung / Clean gasket	NBR / EPDM
7	Spindelmutter / Spindle nut	Messing / Brass
8	Spindel / Spindle	1.4021 / AISI420
9	Deckeldichtung / Bonnet gasket	NBR / EPDM
10	O-Ring	NBR / EPDM
11	O-Ring	NBR / EPDM
12	Schraube / Screw	Edelstahl / stainless steel
13	Schraubblende / Screw stopper	Paraffin
14	Unterlegscheibe / Washer	Polyethylen

Abmessungen / Dimensions [mm]

DN	L VA200	L VA201	H	d PN16 (PN10)	D PN16 (PN10)	K PN16 (PN10)	I PN16 (PN10)	C	f	n PN16 (PN10)	S	Weight VA200 [kg]	Weight VA201 [kg]
32	130	140	145	76	140	100	19	18	3	4	12	5	6
40	140	240	220	84	150	110	19	19	3	4	14	9	10
50	150	250	230	99	165	125	19	19	3	4	14	10	11
65	170	270	265	118	185	145	19	19	3	4	17	14	16
80	180	280	290	132	200	160	19	19	3	8	17	15	17
100	190	300	325	156	220	180	19	19	3	8	19	21	23
125	200	325	365	184	250	210	19	19	3	8	19	31	39
150	210	350	457	211	285	240	23	19	3	8	19	41	48
200	230	400	534	266	340	295	23	20	3	12 (8)	24	62	77
250	250	450	633	319	405	355 (350)	28 (23)	22	3	12	27	94	106
300	270	500	708	370	460	410 (400)	28 (23)	25	4	12	27	122	148
350	290	550	790	429	520	470 (460)	28 (23)	27	4	16	27	216	254
400	310	600	1020	480	580	525 (515)	31 (28)	28	4	16	32	298	345
450	330	-	1090	548 (530)	640	585 (565)	31 (28)	30	4	20	32	350	-
500	350	700	1220	609 (582)	715 (670)	650 (620)	34 (28)	32	4	20	36	464	540
600	390	800	1390	720 (682)	840 (780)	770 (725)	37 (31)	36	5	20	36	640	776
600*	390	-	1390	794	910 (895)	840	37 (31)	36	5	24	36	670	-

* Flansanschluss gemäß EN 1092-2:1999 wie für DN700, mit Nennweite DN600 / flange connection acc. to EN 1092-2:1999 for DN700, with nominal bore DN600

