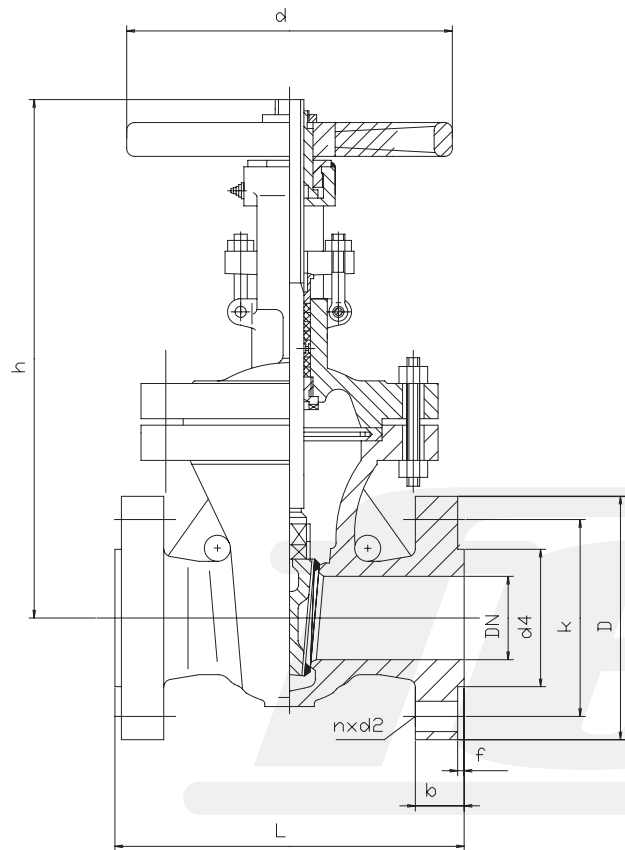


Keilrundschieber aus Edelstahl / Gate valve made of stainless steel



- D**
- Keilrundschieber
  - Design nach EN 1984
  - Baulänge nach EN558-1, Grundreihe 26
  - Flanschanschluss nach EN1092-1
  - Prüfungen nach EN 12266
  - Nominaldruck: PN100
  - Gehäuse: Edelstahl
  - Temperaturbereich (min. / max.): -60°C / +300°C
  - Verwendungsbereich: für aggressive Flüssigkeiten, Gas und Dampf

- E**
- Gate valve, round body
  - Design acc. to EN 1984
  - Face to face acc. to EN558-1, basic line 26
  - Flanges acc. to EN1092-1
  - Testing acc. to EN 12266
  - Nominal pressure: PN100
  - Body: stainless steel
  - Temperature range (min. / max.): -60°C / +300°C
  - Area of application: for aggressive liquids, gas and steam

Werkstoffe / Materials\*

Nr.	Bauteil / Part	Material
1	Gehäuse / Body	1.4408
2	Dichtfläche / Seats	1.4408
3	Keil / Wedge	1.4408
4	Haube / Bonnet	1.4408
5	Spindel / Stem	1.4401
6	Dichtung / Gasket	Graphite / SS
7	Packung / Packing	Graphite
8	Sechskantschraube / Hexagonal screw	A4
9	Sechskantmutter / Hexagonal nut	A4

\*Andere Werkstoffe auf Anfrage / Other materials on request

Zulässiger Betriebsdruck / Maximal working pressure

Medien / Service	Neutrale Flüssigkeiten / Neutral liquids			Neutrale Gase / Neutral gases		
	T=200°C	T=250°C	T=300°C	T=200°C	T=250°C	T=300°C
DN50 - DN300 / PN100	62,8	57,1	51,4	62,8	57,1	51,4

Abmessungen / Dimensions [mm]

DN	INCH	D	k	d4	d	L	h	n	d2	b	f	Weight [kg]
50	2"	195	145	102	250	250	380	4	26	30	3	42,0
65	2 1/2"	220	170	122	250	290	425	8	26	34	3	60,0
80	3"	230	180	138	300	310	470	8	26	36	3	77,0
100	4"	265	210	162	350	350	560	8	30	40	3	105,0
150	6"	355	290	218	450	450	650	12	33	44	3	261,0
200	8"	430	360	285	500	550	900	12	36	52	3	434,0
250	10"	505	430	345	600	650	1010	12	39	60	3	689,0
300	12"	585	500	410	700	750	1250	16	42	68	4	990,0