

JACS85

Beschreibung

Kompakter Antrieb zum Steuern und Regeln von Armaturen.
 Bürstenlose Motorentechnik.
 Mit voreingestelltem Schwenkwinkel von 90°.
 Für Aufbau nach ISO5211/DIN3337.

Serienmäßig ausgestattet mit:

- Handnotbetätigung über Handrad
- 2 zusätzliche potentialfreie Endlagenschalter
- Elektronischer Drehmomentbegrenzer
- Automatische Schaltraumheizung
- Mehrfarbige Statusleuchte
- Dome Stellungsanzeige
- Frei konfigurierbares Nockensystem (max. 340°)
- Standard 2 Punkt-Steuerung, 3 Punkt-Regelung

Technische Daten

Spannungsbereich: 24 - 240V DC/AC (50/60 Hz)

Stromaufnahme: 0,18 A - 1,50 A

Laufzeit/90°: 29 s ± 10%

Heizung: 3,5 W

Losbrechdrehmoment: 90 Nm

Arbeitsdrehmoment: 85 Nm

Einschaltdauer [ED]: 75%

Schutzart: IP67

Temperaturbereich: -20°C - +70°C

Flanschbild: F05/F07

Aufnahme: ⌀ 14 mm, 17 mm (Standard)

□ 11x16,5 mm, 17x22,5 mm

Anschlussstecker: EN175301-803 Form A

Industriesteckverbinder Form C (9,4mm)

Gehäusematerial: Polyamid (PA6)

Endlagenschalter: SPST NO 5A 125V AC / 3A 250V AC

Gewicht: 3,0 kg



Optionen

BSR (Akku Sicherheitspack)

Der Antrieb verfährt bei Stromausfall in eine vorgegebene Sicherheitsstellung (offen oder geschlossen).

Varianten: NC, NO

-Kombinierbar mit DPS, 3 Positionen, Potentiometer, Dauerphase-

DPS (Digitales Positioniersystem)

Der Antrieb lässt sich über ein Eingangssignal frei im Schwenkbereich positionieren und gibt seine Istposition als Ausgangssignal aus.

Folgende Signalarten sind erhältlich:
0-10V, 1-10V, 0-20mA, 4-20mA

3 Positionen

Der Antrieb kann zusätzlich eine Mittelstellung anfahren.

Standard: 0°-90°-180°

Dauerphase Beschaltung

Der Antrieb wird mit einer Dauerspannung versorgt und fährt automatisch in die vorgegebene Stellung. Wird der zweite Kontakt angesteuert, so verfährt er in die gegengesetzte Position.

Varianten: NC, NO

Potentiometer

Ein Potentiometer im Antrieb gibt die Istposition als ohmschen Wert wieder.

Varianten: 1kΩ, 5kΩ, 10kΩ

Varianten: 1kΩ, 5kΩ, 10kΩ

B-Serie (12V Variante)

Der Antrieb wird mit einer Versorgungsspannung von 12V AC/DC betrieben.

-Kombinierbar mit allen Optionen-

Bluetooth

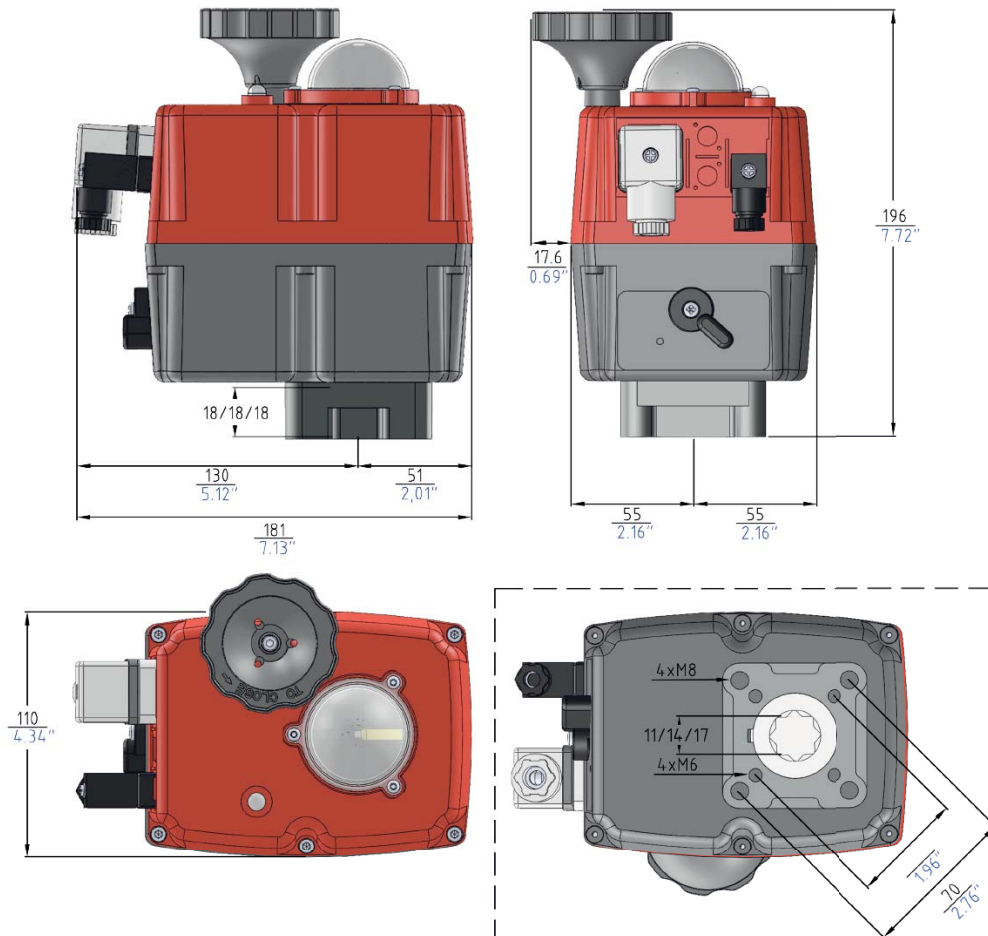
Ein Bluetooth Modul ermöglicht das Steuern und Auslesen via Bluetooth.

Modbus

Anbindung an Bussystem zur Steuerung, sowie Informationen über den Betriebszustand.

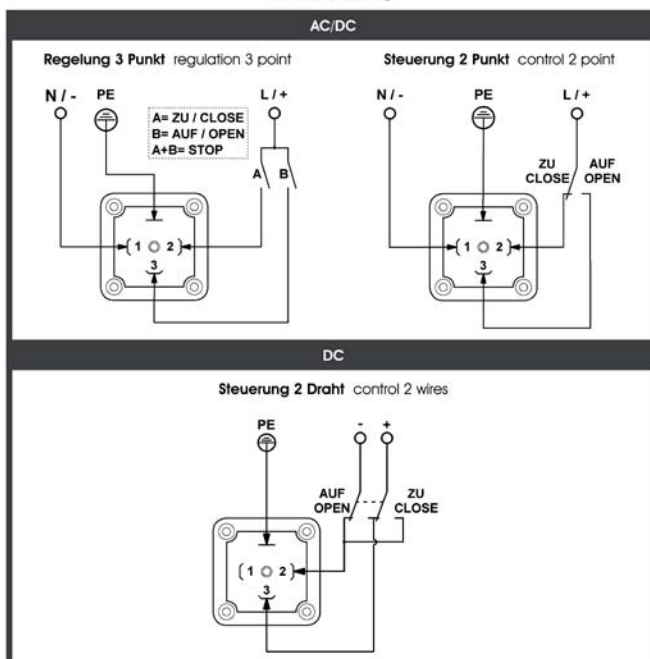
J4CS85

Technische Zeichnung



Schaltplan

Versorgungsstecker supply plug



Endlagenstecker end position plug

