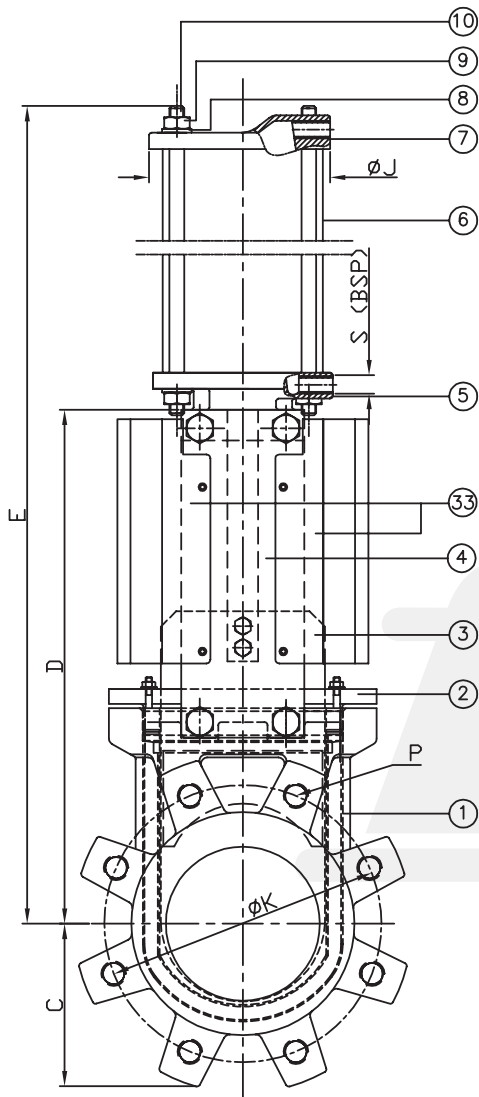
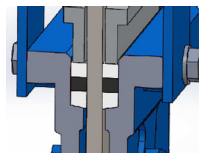
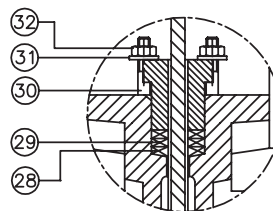


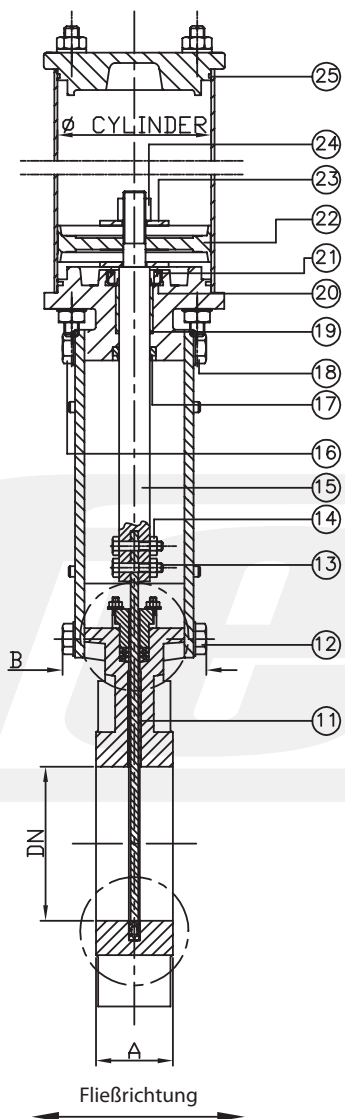
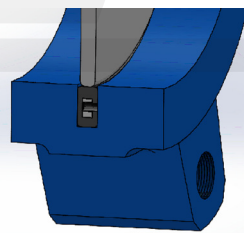
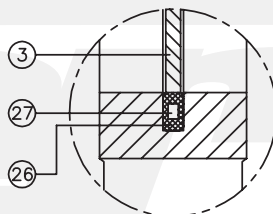
BEIDSEITIG DICHTEND



PACKUNG



SITZ



Abmessungen*

DN	INCH	A	B	C	D	E	Ø Cylinder	ØJ	S (B.S.P.)	ØK PN10	P No. holes	P PN10
50	2"	40	90	65	238	409	80	102	1/4"	125	4	M16
65	2 1/2"	40	90	70	266	454	80	102	1/4"	145	4	M16
80	3"	50	90	92	291	495	80	102	1/4"	160	8	M16
100	4"	50	90	107	337	559	100	122	1/4"	180	8	M16
125	5"	50	100	120	366	629	125	147	1/4"	210	8	M16
150	6"	60	100	130	416	705	125	147	1/4"	240	8	M20
200	8"	60	120	158	523	870	160	182	1/4"	295	8	M20
250	10"	70	120	200	622	1038	200	229	1/4"	350	12	M20

Werkstoffe*

Ausführung in:	Grauguss
1 Gehäuse	GG25
2 Stopfbuchsbrille	Aluminium
3 Platte	1.4301/SS304L
4 Halteplatte	Stahl
5 Unterer Deckel	Aluminium
6 Zylindermantel	Aluminium
7 Oberer Deckel	Aluminium
8 Unterlegscheibe	Stahl
9 Mutter	Stahl
10 Gestänge	Stahl
11 Führungsschiene	Cestilene HD1000
12 Schraube	A2
13 Schraube	A2
14 Mutter	A2
15 Spindel	1.4305/SS303
16 Mutter	A2
17 Schaber	NBR
18 Feststellmutter	Stahl
19 Dichtung	Bronze
20 Dichtring	NBR
21 Dichtschaube	1.4408/SS316
22 Kolbendichtung	NBR
23 Unterlegscheibe	A2
24 Mutter	A2
25 O-Ring	EPDM
26 Sitz	EPDM / NBR / Viton
27 Sitzverstärkung	Stahl
28 Packung	Synt. + PTFE
29 O-Ring	EPDM / NBR / Viton
30 Bolzen	A2
31 Unterlegscheibe	A2
32 Mutter	A2
33 Schutzbleche	1.4306/SS304L

Druckstufen

DN50 - DN250: 10 bar

Standard-Prüfdruck

DN50 - DN250: 6 bar

Farbe / Lackierung*

RAL 5015

Flansche gebohrt nach EN 1092-2 und DIN 2501: ISO PN10 und ANSI 150

- U-Bügeldichtung
- Plattenführung mit integrierter Schabwirkung
- Voller Durchgang 100%

(Für weitere Informationen sehen Sie bitte in unserem Downloadbereich unserer Webseite)

*Andere Maße, Materialien und Farben auf Anfrage.