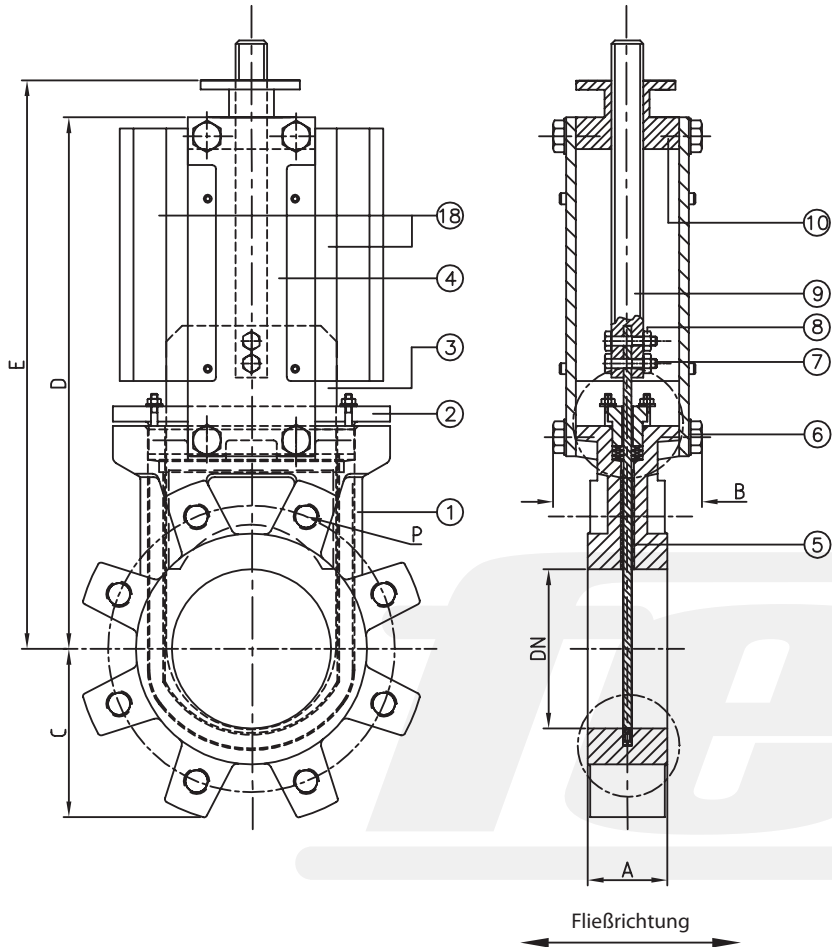
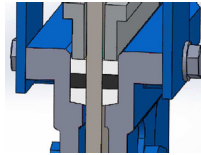
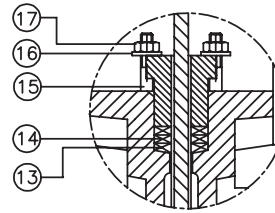


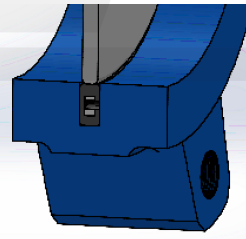
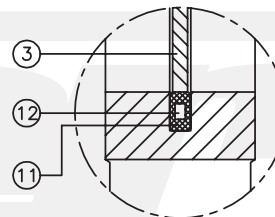
BEIDSEITIG DICHTEND



PACKUNG



SITZ



Abmessungen*

DN	INCH	A	B	C	D	E	ØK PN10	P No. holes	P PN10
50	2"	40	90	65	238	294	125	4	M16
65	2 1/2"	40	90	70	266	322	145	4	M16
80	3"	50	90	92	291	347	160	8	M16
100	4"	50	90	107	337	393	180	8	M16
125	5"	50	100	120	366	633	210	8	M16
150	6"	60	100	130	416	472	240	8	M20
200	8"	60	120	158	523	581	295	8	M20
250	10"	70	120	200	622	680	350	12	M20

Werkstoffe*

Ausführung in:	Grauguss
1 Gehäuse	GG25
2 Stopfbuchsbrille	Aluminium
3 Platte	1.4306/SS304L
4 Halteplatte	Stahl
5 Führungsschiene	Cestilene HD1000
6 Bolzen	A2
7 Bolzen	A2
8 Mutter	A2
9 Spindel	1.4305/SS303
10 Brücke	Stahl
11 Sitz	EPDM / NBR / Viton
12 Sitzverstärkung	Stahl
13 Packung	Synt. + PTFE
14 Packungsring	EPDM / NBR / Viton
15 Bolzen	A2
16 Unterlegscheibe	A2
17 Mutter	A2
18 Abdeckung	1.4306/SS304L

Druckstufen

DN50 - DN250: 10 bar

Standard-Prüfdruck

DN50 - DN250: 6 bar

Farbe / Lackierung*

RAL 5015

Flansche gebohrt nach
EN 1092-2 und DIN 2501: ISO PN10 und ANSI 150

- U-Bügeldichtung
- Plattenführung mit integrierter Schabwirkung
- Voller Durchgang 100%

(Für weitere Informationen sehen Sie bitte in
unserem Downloadbereich unserer Webseite)

*Andere Maße, Materialien und Farben auf Anfrage.