

Merkmale / Features

- D**
- Keilabsperrschieber PN16
 - Verschraubter Deckel
 - Außenliegendes Spindelgewinde
 - Voller Durchgang
 - Design nach EN1984
 - Flanschanschluss nach EN1092-1, Form B1
 - Baulänge nach EN558-1, Reihe 15
 - Temp. (min./max.): -29°C ... +425 °C
 - AD2000 A4
 - PED2014/68/EU
 - TA Luft 2002 / VDI2440

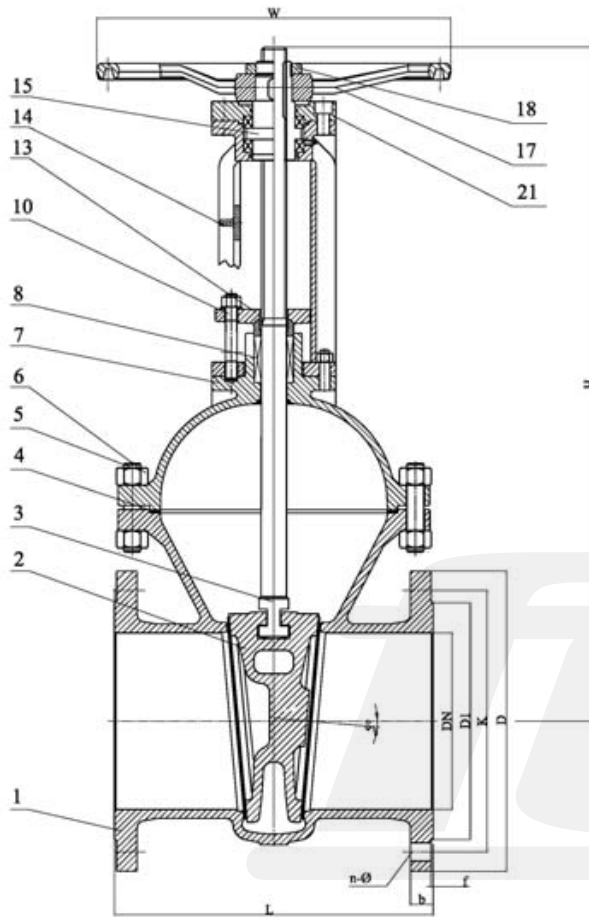
- E**
- Wedge gate valve PN16
 - Bolted bonnet
 - OS & Y
 - Full bore
 - Design acc. EN1984
 - Flanged ends acc. EN1092-1, Form B1
 - FtF acc. EN558-1, Line 15
 - Temp. (min./max.): -29°C ... +425 °C
 - AD2000 A4
 - PED2014/68/EU
 - TA Luft 2002 / VDI2440

Werkstoffe / Materials

Nr.	Bauteil / Part	Werkstoff / Material
1	Gehäuse / Body	1.0619N + 13Cr
2	Keil / Wedge	1.0619N + 13Cr / 1.4006 (\leq DN100)
3	Spindel / Stem	1.4021
4	Gehäusedichtung / Body seal	TA-Luft Dichtung / TA-Luft Gasket
5	Schrauben / Bolts	1.7225 (GC)
6	Mutter / Nut	1.1181 (YK)
7	Oberteil / Bonnet	1.0619N
8	Packung / Packing	TA-Luft Packung / TA-Luft Packing
10	Gabelbolzen / Fork bolt	1.7225 (GC)
13	Stopfbuchsbrille / Gland flange	1.0619N
15	Spindelmutter / Stem nut	0.7040
17	Handrad / Handwheel	0.7040
19	ISO-Flansch / ISO-Flange	C22.5

Abmessungen / Dimensions [mm]

DN	INCH	PN	L	D1	K	D	f	b	n x Ø	H	W	Stem Dimension	Iso-Flange	Torque [Nm]	Weight
50	2"	16	250	102	125	165	3	20	4 x 18	340	200	Tr20 x 5LH	F10	35	26,8
65	2 1/2"	16	270	122	145	185	3	18	4 x 18	425	250	Tr24 x 5LH	F10	40	37,3
80	3"	16	280	138	160	200	3	20	8 x 18	420	250	Tr24 x 5LH	F10	45	40
100	4"	16	300	158	180	220	3	20	8 x 18	480	250	Tr26 x 5LH	F10	50	55,7
125	5"	16	325	188	210	250	3	22	8 x 18	590	350	Tr26 x 5LH	F10	80	77,3



Merkmale / Features

- D**
- Keilabsperrschieber PN16
 - Verschraubter Deckel
 - Außenliegendes Spindelgewinde
 - Voller Durchgang
 - Design nach EN1984
 - Flanschanschluss nach EN1092-1, Form B1
 - Baulänge nach EN558-1, Reihe 15
 - Temp. (min./max.): -29°C ... +425 °C
 - AD2000 A4
 - PED2014/68/EU
 - TA Luft 2002 / VDI2440

- E**
- Wedge gate valve PN16
 - Bolted bonnet
 - OS & Y
 - Full bore
 - Design acc. EN1984
 - Flanged ends acc. EN1092-1, Form B1
 - FtF acc. EN558-1, Line 15
 - Temp. (min./max.): -29°C ... +425 °C
 - AD2000 A4
 - PED2014/68/EU
 - TA Luft 2002 / VDI2440

Werkstoffe / Materials

Nr.	Bauteil / Part	Werkstoff / Material
1	Gehäuse / Body	1.0619N + 13Cr
2	Keil / Wedge	1.0619N + 13Cr
3	Spindel / Stem	1.4021
4	Gehäusedichtung / Body seal	TA-Luft Dichtung / TA-Luft Gasket
5	Schrauben / Bolts	1.7225 (GC)
6	Mutter / Nut	1.1181 (YK)
7	Oberteil / Bonnet	1.0619N
8	Packung / Packing	TA-Luft Packung / TA-Luft Packing
10	Schraube / Bolt	1.7225 (GC)
13	Stopfbuchsbrille / Gland flange	1.0619N
14	Bügel / Yoke	1.0619N
15	Spindelmutter / Stem nut	0.7040
17	Handrad / Handwheel	0.7040
18	Kontermutter / Lock nut	1.1181
21	ISO-Flansch / ISO-Flange	C22.5

Abmessungen / Dimensions [mm]

DN	INCH	PN	L	D1	K	D	f	b	n x Ø	H	W	Stem Dimension	Iso-Flange	Torque [Nm]	Weight
150	6"	16	350	212	240	285	3	22	8 x 22	670	400	Tr28 x 5LH	F10	90	107
200	8"	16	400	268	295	340	3	24	12 x 22	830	400	Tr32 x 6LH	F14	150	152
250	10"	16	450	320	355	405	3	26	12 x 26	955	450	Tr36 x 6LH	F14	200	262
300	12"	16	500	378	410	460	4	28	12 x 26	1145	500	Tr40 x 7LH	F14	310	405
350	14"	16	550	438	470	520	4	30	16 x 26	1210	500	Tr40 x 7LH	F16	400	426
400	16"	16	600	490	525	580	4	32	16 x 30	1390	600	Tr44 x 8LH	F16	450	630
500	20"	16	700	610	650	715	4	36	20 x 33	1730	700	Tr50 x 8LH	F25	700	1015
600	24"	16	800	725	770	840	5	40	20 x 36	2120	750	Tr60 x 9LH	F30	1200	1309