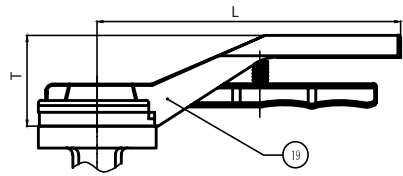
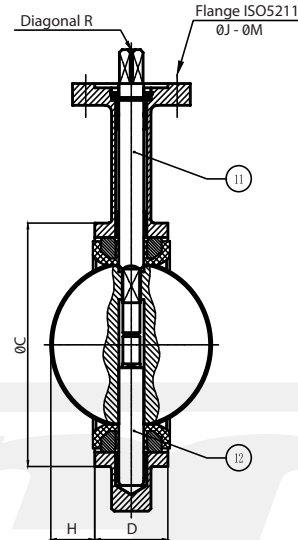
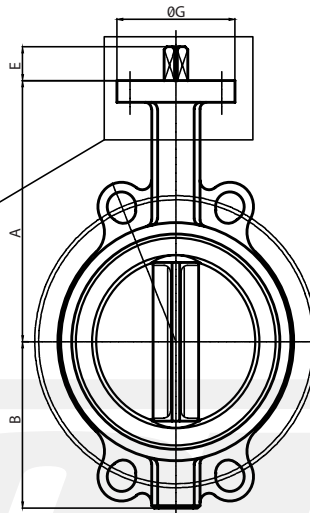
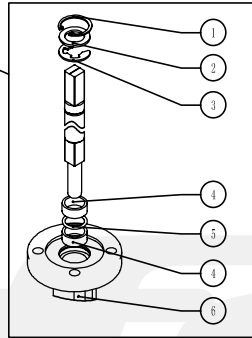
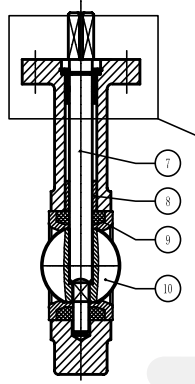
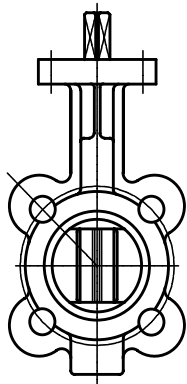
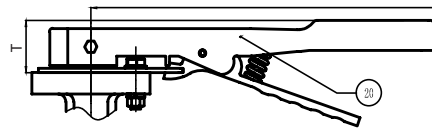


Handhebel für / Lever for DN20 - DN200



Handhebel für / Lever for DN250 - DN300



DN20 - DN25

DN32 - DN350

Merkmale / Features

- D** • Absperrklappe
- Zwischenflanschführung für PN10/PN16/ANSI150
- Max. Betriebsdruck: DN20-600 16 bar
- Baulänge: EN 558 S20
- Kopfflansch: ISO 5211
- Leckrate A

- E** • Butterfly valve
- Wafer Type suitable for flanges PN10/PN16/ANSI150
- Max. Working pressure: DN20-600 16 bar
- Face-to-face: EN 558 S20
- Top flange: ISO 5211
- Leakage rate A

Werkstoffe / Materials*

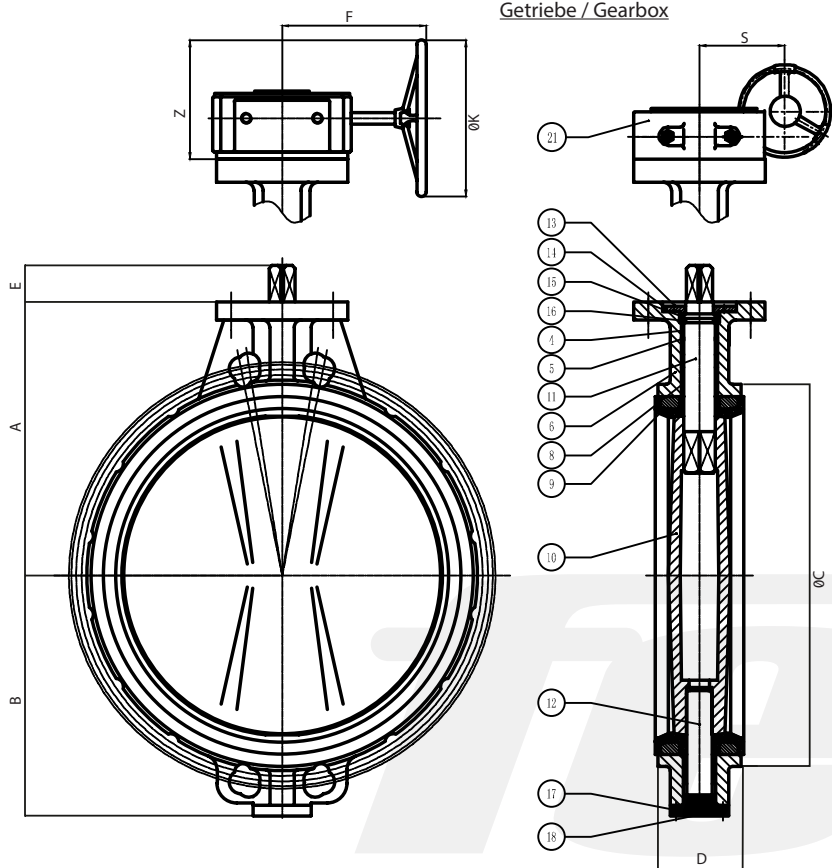
Nr.	Bauteil / Part	Material
1	Sprengring / Circlip	65Mn
2	Dichtung / Gasket	Q235
3	Klemmfeder / Clamp spring	65Mn
4	Buchse / Bushing	PTFE
5	O-Ring / O-Ring	NBR / EPDM
6	Gehäuse / Body	GGG40
7	Welle / Shaft	SS420 / SS431
8	Buchse / Bushing	PTFE
9	Sitz / Seat	EPDM / NBR / FKM
10	Scheibe / Disc	CF8M / CF8
11	Obere Welle / Upper shaft	SS420 / SS431
12	Untere Welle / Lower shaft	SS420 / SS431
13	Bolzen / Bolt	SS201
14	Stopfbuchse / Gland	Q235
15	Einstellscheibe / Adjusting shim	Q235
16	Sicherungsscheibe / Retaining ring	45
17	Bolzen / Bolt	SS201
18	Stopfbuchse / Gland	GGG40
19	Hebel / Lever (DN20 - DN200)	Aluminium
20	Hebel / Lever (DN250 - DN300)	KTH350-10
21	Getriebe / Gearbox	Sphäroguss / Ductile Iron

Material	Temperature
NBR	-18°C ... +80°C
EPDM	-29°C ... +121°C
Viton	-18°C ... +204°C

Abmessungen / Dimensions*

DN	INCH	A	B	ØC	D	H	E	R	ØG	ØJ	ØM	T	L	F	S	Z	ØK	Weights [kg]	
																		with lever	with gear
20	3/4"	110	58	64	33	0	25	11	65	50	4 x 7	63	210	149	47,5	103,5	145		
25	1"	110	58	64	33	0	25	11	65	50	4 x 7	63	210	149	47,5	103,5	145	2	6,3
32	1 1/4"	121	77	86	33	5	25	11	65	50	4 x 7	63	210	149	47,5	103,5	145	2,4	6,5
40	1 1/2"	121	77	86	33	5	25	11	65	50	4 x 7	63	210	149	47,5	103,5	145	2,7	6,5
50	2"	141	61	90	43	4,9	25	11	90	70	4 x 10	63	210	149	47,5	103,5	145	2,7	7,24
65	2 1/2"	153	72	103	46	9,3	25	11	90	70	4 x 10	63	210	149	47,5	103,5	145	3,2	7,66
80	3"	161	87	119	46	16,5	25	11	90	70	4 x 10	63	210	149	47,5	103,5	145	3,75	8,04
100	4"	179	106	152	52	26,2	25	11	90	70	4 x 10	63	210	149	47,5	103,5	145	5,1	9,44
125	5"	193	123	180	56	33,7	25	14	90	70	4 x 10	63	210	149	47,5	103,5	145	7,3	10,72
150	6"	204	137	206	56	49,8	25	14	90	70	4 x 10	63	210	149	47,5	103,5	145	7,15	11,84
200	8"	247	174	258	60	71,2	35	17	125	102	4 x 12	74	340	240	62	185	300	13,56	23,56
250	10"	280	209	313	68	91,2	45	22	125	102	4 x 12	54	372	240	62	185	300	19,22	29,22
300	12"	324	253	367	78	111,8	45	22	125	102	4 x 12	54	372	233	79	191	300	28,24	42,74
350	14"	310	255	406	78	127,8	45	22	150	125	4 x 14			233	79	191	300		53

Getriebe / Gearbox



DN400 - DN600

Merkmale / Features

- D**
- Absperklappe
 - Zwischenflanschführung für PN10/PN16/ANSI150
 - Max. Betriebsdruck: DN20-600 16 bar
 - Baulänge: EN 558 S20
 - Kopfflansch: ISO 5211
 - Leckrate A

- E**
- Butterfly valve
 - Wafer Type suitable for flanges PN10/PN16/ANSI150
 - Max. Working pressure: DN20-600 16 bar
 - Face-to-face: EN 558 S20
 - Top flange: ISO 5211
 - Leakage rate A

Werkstoffe / Materials*

Nr.	Bauteil / Part	Material
1	Sprengring / Circlip	65Mn
2	Dichtung / Gasket	Q235
3	Klemmfeder / Clamp spring	65Mn
4	Buchse / Bushing	PTFE
5	O-Ring / O-Ring	NBR / EPDM
6	Gehäuse / Body	GGG40
7	Welle / Shaft	SS420 / SS431
8	Buchse / Bushing	PTFE
9	Sitz / Seat	EPDM / NBR / FKM
10	Scheibe / Disc	CF8M / CF8
11	Obere Welle / Upper shaft	SS420 / SS431
12	Untere Welle / Lower shaft	SS420 / SS431
13	Bolzen / Bolt	SS201
14	Stopfbuchse / Gland	Q235
15	Einstellscheibe / Adjusting shim	Q235
16	Sicherungsscheibe / Retaining ring	45
17	Bolzen / Bolt	SS201
18	Stopfbuchse / Gland	GGG40
19	Hebel / Lever (DN20 - DN200)	Aluminium
20	Hebel / Lever (DN250 - DN300)	KTH350-10
21	Getriebe / Gearbox	Sphäroguss / Ductile Iron

Material	Temperature
NBR	-18°C ... +80°C
EPDM	-29°C ... +121°C
Viton	-18°C ... +204°C

Abmessungen / Dimensions*

DN	INCH	A	B	ØC	D	H	E	R	ØG	ØJ	ØM	T	L	F	S	Z	ØK	Weights [kg]	
																		with lever	with gear
400	16"	340	317,5	470	102	143,8	50,8	27	175	140	4 x 18			235	172	260	285	86	
450	18"	375	330	524	114	163,3	50,8	27	175	140	4 x 18			235	172	260	285	107	
500	20"	425	367	577	127	182,3	57,5	32	175	140	4 x 18			235	172	260	285	148	
600	24"	505	438	692	154	219,3	70	36	210	165	4 x 23			284	205	330	400	213	

AK200

copyright © by
FERGO® Armaturen GmbH

Blindeisenweg 31
D-41468 Neuss

Tel.: +49(0) 2131 - 15 39 28-0
Fax: +49(0) 2131 - 15 39 28-99

Web: www.fergo.eu
E-Mail: info@fergo.eu