

Merkmale / Features

- D**
- Absperrklappe
 - Zwischenflanschführung für PN10/PN16, ASME B16.5 CL160
 - Max. Betriebsdruck: 16 bar
 - Temp. (min./max.): -20°C bis +120°C
 - EN1092-2 PN10/16, ASME B16.5 CL150
 - Baulänge: EN 558 S20, ISO 5752-20
 - Kopfflansch: ISO 5211
 - Leckrate A

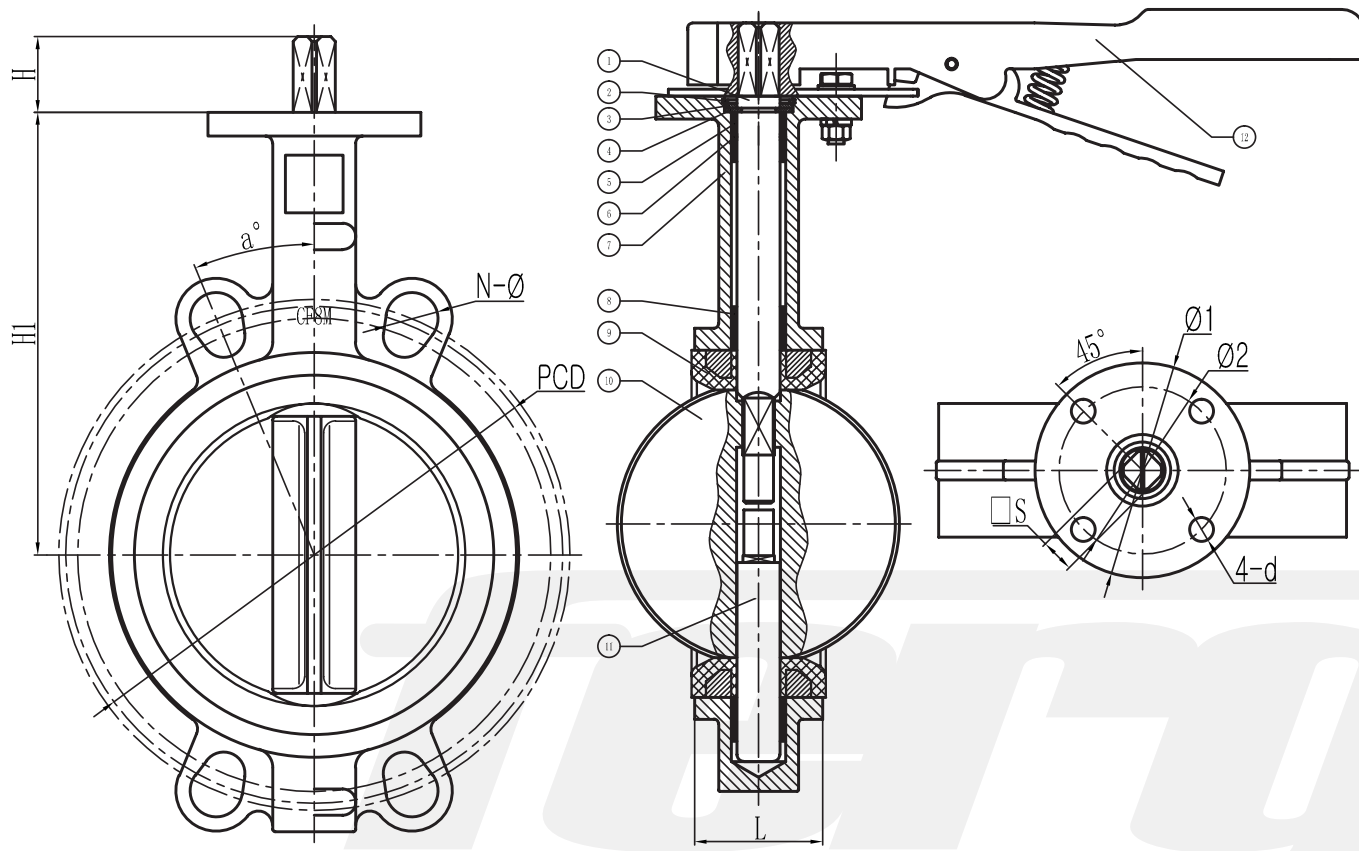
- E**
- Butterfly valve
 - Wafer Type suitable for flanges PN10/PN16, ASME B16.5 CL150
 - Max. Working pressure: 16 bar
 - Temp. (min./max.): -20°C to +120°C
 - EN1092-2 PN10/16, ASME B16.5 CL150
 - Face-to-face: EN 558 S20, ISO 5752-20
 - Top flange: ISO 5211
 - Leakage rate A

Werkstoffe / Materials*

Nr.	Bauteil / Part	Material
1	Obere Welle/Upper shaft	SS420
2	Sprengring/Circlip for hole	65Mn
3	Dichtung/Gasket	Q235
4	Klemmfeder/Clamp spring	65Mn
5	Buchse/Bushing	PTFE
6	O-ring/O-ring	NBR
7	Gehäuse/Body	CF8M
8	Buchse / Bushing	PTFE
9	Sitz / Seat	EPDM
10	Scheibe / Disc	CF8M
11	Untere Welle/Lower shaft	SS420
12	Hebel/Lever	Al

Abmessungen / Dimensions*

DN	H1	L	PCD-Ø			N-Ø			a°			H	S	Ø1	Ø2	d
			PN10	PN16	CL150	PN10	PN16	CL150	PN10	PN16	CL150					
50	128	43	125	125	120,7	4x19	4x19	4x19	45°	45°	45°	25	11	77	50	4x7
65	136	46	145	145	139,7	4x19	4x19	4x19	45°	45°	45°	25	11	77	50	4x7
80	144	46	160	160	152,4	4x19	4x19	4x19	22,5°	22,5°	45°	25	11	77	50	4x7
100	164	52	180	180	190,5	4x19	4x19	4x19	22,5°	22,5°	22,5°	25	11	90	70	4x10
125	187	56	210	210	215,9	4x19	4x19	4x22	22,5°	22,5°	22,5°	25	14	90	70	4x10
150	204	56	240	240	241,3	4x23	4x23	4x22	22,5°	22,5°	22,5°	25	14	90	70	4x10



DN200-DN300

Merkmale / Features

- D**
- Absperklappe
 - Zwischenflanschführung für PN10/PN16, ASME B16.5 CL160
 - Max. Betriebsdruck: 16 bar
 - Temp. (min./max.): -20°C bis +120°C
 - EN1092-2 PN10/16, ASME B16.5 CL150
 - Baulänge: EN 558 S20, ISO 5752-20
 - Kopfflansch: ISO 5211
 - Leckrate A

- E**
- Butterfly valve
 - Wafer Type suitable for flanges PN10/PN16, ASME B16.5 CL150
 - Max. Working pressure: 16 bar
 - Temp. (min./max.): -20°C to +120°C
 - EN1092-2 PN10/16, ASME B16.5 CL150
 - Face-to-face: EN 558 S20, ISO 5752-20
 - Top flange: ISO 5211
 - Leakage rate A

Werkstoffe / Materials*

Nr.	Bauteil / Part	Material
1	Obere Welle/Upper shaft	SS420
2	Sprengring/Circlip for hole	65Mn
3	Dichtung/Gasket	Q235
4	Klemmfeder/Clamp spring	65Mn
5	Buchse/Bushing	PTFE
6	O-ring/O-ring	NBR
7	Gehäuse/Body	CF8M
8	Buchse / Bushing	PTFE
9	Sitz / Seat	EPDM
10	Scheibe / Disc	CF8M
11	Untere Welle/Lower shaft	SS420
12	Hebel/Lever	KTH350-10

Abmessungen / Dimensions*

DN	H1	L	PCD-Ø			N-Ø			a°			H	S	Ø1	Ø2	d
			PN10	PN16	CL150	PN10	PN16	CL150	PN10	PN16	CL150					
200	239	60	295	295	298,5	4x23	4x23	4x22	22,5°	15°	22,5°	45	17	125	102	4x12
250	285	68	350	355	362	4x23	4x28	4x26	15°	15°	15°	45	22	125	102	4x12
300	312	78	400	410	431,8	4x23	4x28	4x26	15°	15°	15°	45	22	125	102	4x12