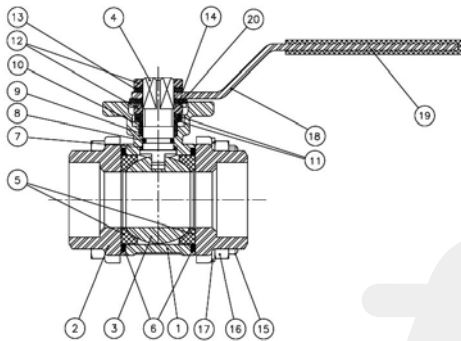


Размеры [мм] / Dimensions [mm]

DN	INCH	PN	ØP	K	ØS	A	L	M	T	H	ISO 5211	CxC	kg
6	1/4"	63	11	10	14,1	60	47,6	112	23	10	F03	9x9	0,38
10	3/8"	63	12,7	10	17,6	60	47,6	112	23	10	F03	9x9	0,38
15	1/2"	63	15	10	21,7	60	55	112	24	11	F03/F04	9x9	0,44
20	3/4"	63	20	14	27,1	70	73	138	30	11	F04/F05	11x11	0,82
25	1"	63	25	14	33,8	70	81	138	33,5	11	F04/F05	11x11	1,02
32	1 1/4"	63	32	15	42,6	88	91	160	41,5	15	F05/F07	14x14	1,78
40	1 1/2"	63	40	15	48,7	94	103	205	51,5	15	F05/F07	14x14	2,47
50	2"	63	50	19	61,1	100	120	205	63	15	F05/F07	14x14	3,40
65	2 1/2"	63	65	21	73,8	150	155	330	83,5	19	F07/F10	17x17	8,80
80	3"	63	80	24	89,8	165	182	330	100	19	F07/F10	17x17	12,35
100	4"	63	100	35	115,5	175	229	340	118,5	19	F07/F10	17x17	19,60

- D**
- Schweißmuffen nach ANSI B16.11
 - Voller Durchgang, 3-teilig
 - Gehäuse: CF8M (SS316) kugelgestrahlt
 - Kugel: CF8M (SS316)
 - Kugelsitz: PTFE +15% GF
 - Ausblässichere Welle
 - Verriegelungssystem
 - Temp. (min./max.): -25°C ... +180 °C
 - Max. Betriebsdruck: 63 bar
 - Direkter Antriebsaufbau nach ISO 5211

- E**
- Socket weld ends acc. to ANSI B16.11
 - Full port, 3 pieces
 - Body: CF8M (SS316) shot blasted
 - Ball: CF8M (SS316)
 - Ball seat: PTFE + 15% GF
 - Blow-out proof stem
 - Locking system
 - Temp. (min./max.): -25°C ... +180°C
 - Max. working pressure: 63 bar
 - Direct mounting actuator acc. to ISO 5211



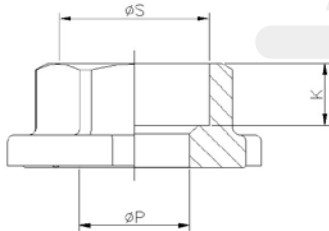
Werkstoffe / Materials

Nr.	Bauteil / Part	Werkstoff / Material	Oberflächenbehandlung / Surface treatment
1	Gehäuse / Body	CF8M (SS316)	kugelgestrahlt / shot blasting
2	Kappe / Cap	CF8M (SS316)	kugelgestrahlt / shot blasting
3	Kugel / Ball	CF8M (SS316)	
4	Welle / Stem	CF8M (SS316)	
5	Kugelsitz / Ball seat	PTFE + 15% G.F.	
6	Dichtung / Gasket	PTFE + graphite	
7	Druckring / Thrust washer	PTFE + graphite	
8	O-Ring / O-Ring	Viton	
9	Wellenpackung / Stem packing	PTFE	
10	Wellendichtring / Stem ring	AISI 304	
11	Tellerfeder / Belleville washer	AISI 301	
12	Mutter / Nut	AISI 304	
13	Unterlegscheibe / Washer	AISI 304	
14	Anschlag / Stopper	AISI 304	
15	Schraube / Bolt	AISI 304	
16	Mutter / Nut	AISI 304	
17	Federscheibe / Spring washer	AISI 304	
18	Handhebel / Handle	AISI 304	
19	Überzug / Handle sleeve	Vinyl	
20	Sicherungsscheibe / Lock washer	AISI 304	

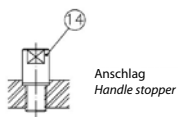


KH114-SSTHS

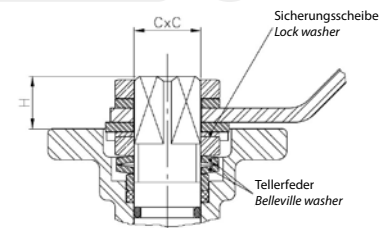
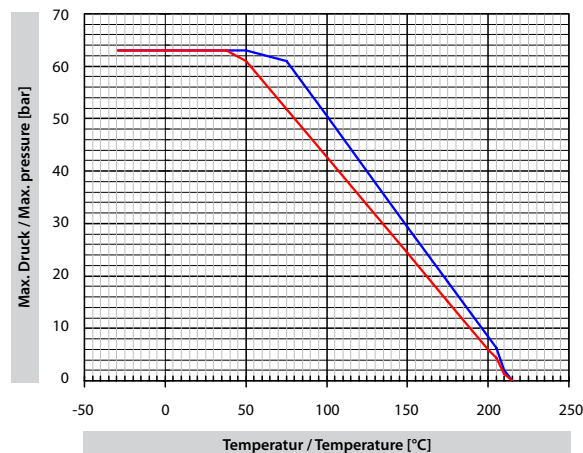
Schweißenden nach ANSI B16.11
Socket weld ends acc. to ANSI B16.11



Für Nennweiten 2 1/2" - 4"
For 2 1/2" - 4" sizes only



Druck-Temperatur-Diagramm
Pressure temperature diagram



Die Sicherungsscheibe schützt das Gewinde der Spindelmutter - bei automatisierten Anwendungen mit sehr hohen Schaltzyklen - vor Verschleiß. Die standardmäßig verbauten Belleville-Tellerfedern sorgen für eine lebenslange Anfederung der Spindeldichtungen und gewährleisten somit auch bei unterschiedlichen Service-Parametern eine zuverlässige Abdichtung.
Lock washer prevents unthreading of stem nut in high cycle automation applications. Standard Belleville washer provides constant „live load“ on the stem seals, assuring a tight seal even varying service parameters.