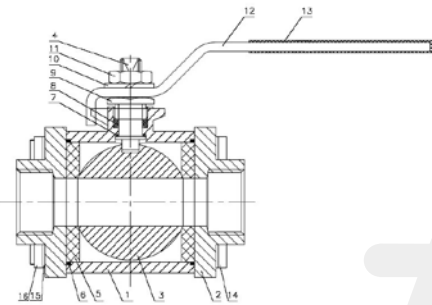


Abmessungen / Dimensions [mm]

INCH	MOP [WOG]	Bore	A	L	M	Weight [kg]
1/4"	1000	11,6	48	50	100	0,290
3/8"	1000	11,6	48	50	100	0,290
1/2"	1000	15	50	61	103	0,390
3/4"	1000	20	60	70	127	0,610
1"	1000	25	64	80	127	0,860
1 1/4"	1000	32	79	93	154	1,370
1 1/2"	1000	40	85	102	154	2,040
2"	1000	50	87	124	192	3,740
2 1/2"	1000	65	117	156	244	6,440
3"	1000	80	125	179	244	10,200
4"	1000	100	173	218	330	20,490

Werkstoffe / Materials

Nr.	Bauteil / Part	Werkstoff / Material	Oberflächenbehandlung / Surface Treatment
1	Gehäuse / Body	WCB	phosphatiert / phosphatized
2	Kappe / Cap	WCB	phosphatiert / phosphatized
3	Kugel / Ball	SS316 / 1.4408	
4	Welle / Stem	SS316 / 1.4408	
5	Kugelsitz / Ball seat	PTFE + 15% G.F.	
6	Dichtung / Gasket	PTFE	
7	Druckring / Thrust washer	PTFE	
8	Wellenpackung / Stem packing	PTFE	
9	Dichtschaube / Gland	SS304 / 1.4301	
10	Federring / Spring washer	SS304 / 1.4301	
11	Mutter / Nut	SS304 / 1.4301	
12	Handhebel / Handle	SS304 / 1.4301	
13	Überzug / Handle sleeve	Plastic	
14	Schraube / Bolt	SS304 / 1.4301	
15	Federring / Spring washer	SS304 / 1.4301	
16	Mutter / Nut	SS304 / 1.4301	



- D**
- Schweißmuffen nach ANSI B16.11
 - Voller Durchgang • 3-teilig
 - Gehäuse: Stahl
 - Kugel: SS316 / 1.4408
 - Welle: SS316 / 1.4408
 - Dichtung Kugel: PTFE
 - Direkter Antriebsaufbau nach ISO 5211
 - Max. Betriebsdruck: 63 bar
 - Temp. (min./max.): -25°C bis +180°C
 - Ausblässichere Welle
 - Verriegelungssystem
 - Betätigung : Handhebel

- E**
- Socket weld ends acc. to ANSI B16.11
 - Full port • 3 piece
 - Body: carbon steel
 - Ball: SS316 / 1.4408
 - Stem: SS316 / 1.4408
 - Ball seat: PTFE + 15 % G.F.
 - Direct mounting actuator ISO 5211
 - Max. working pressure 63 bar [1000 WOG]
 - Temperature range: -25°C to +180°C
 - Blow-out proof stem
 - Locking system
 - Operation: Handlever



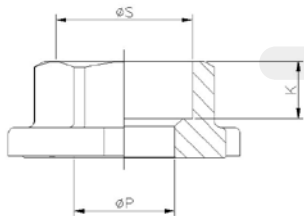
KH119-LSTHS

Schweißenden nach ANSI B16.11 / Socket weld ends according to ANSI B16.11 [mm]

INCH	P	K	ØS
1/4"	11,6	10	14,1
3/8"	11,6	10	17,6
1/2"	15	10	21,7
3/4"	20	14	27,1
1"	25	14	33,8
1 1/4"	32	15	42,6
1 1/2"	40	15	48,7
2"	50	19	61,1
2 1/2"	65	21	73,8
3"	80	24	89,8
4"	100	35	115,5

Kv-Werte / Kv values, m³/h

DN	1/4"	3/8"	1/2"	3/4"	1"	1 1/4"	1 1/2"	2"	3"	4"
Kv, m³/h	10	24	43	83	130	205	340	520	1100	1820



Druck-Temperatur-Diagramm
Pressure temperature diagram

