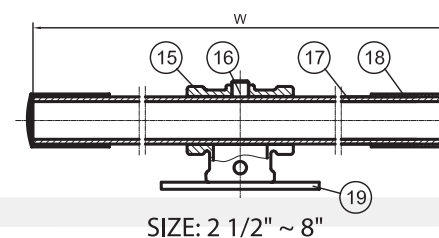
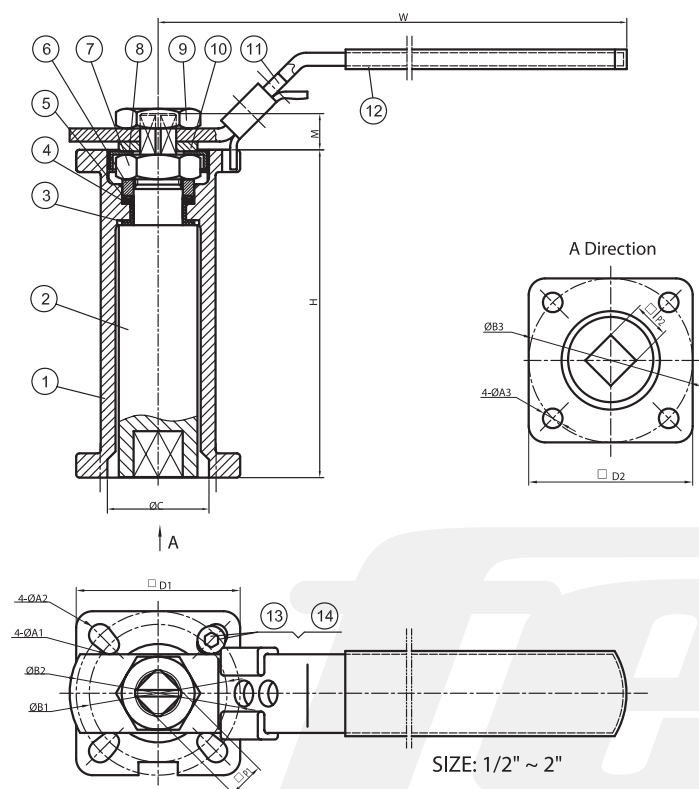


Merkmale / Features

D • Schaltwellenverlängerung für Kugelhähne mit ISO Direktmontageflansch

E • Stem extension for ball valves with ISO mounting flange



Abmessungen / Dimensions [mm]

Size	H	M	P1	P2	A1	A2	A3	B1	B2	B3	D1	D2	C	W	ISO 5211
1/2" - 3/4"	100	9	9	9	6	6	5,5	36	42	42	42	42	22	145	F03 - F04
1" - 1 1/4"	100	11	11	11	6	7	6,5	42	50	50	50	50	31	175	F04 - F05
1 1/2" - 2"	100	14	14	14	7	9	8,5	50	70	70	65	65	40	190	F05 - F07
2 1/2" - 3"	100	17	17	17	11	-	11	102	-	102	92	92	48	300	F10
4"	100	22	22	22	11	-	11	102	-	102	92	92	60	400	F10
5" - 6"	120	27	27	27	14	-	14	125	-	125	125	125	70	600	F12
8"	120	27	27	27	14	-	14	125	-	125	140	140	70	800	F12

Werkstoffe / Materials

Nr.	Bezeichnung / Description	Material	Material
1	Deckelverlängerung / Extended Bonnet	CF8M	CF8
2	Welle / Stem	SUS316	SUS304
3	Sicherungsscheibe / Thrust washer		TFM1600
4	Wellenabdichtung / Stem packing		PTFE
5	Buchsabdichtung / Bushing		50% SS + 50% PTFE
6	Stopfbuchse / Gland		SUS304
7	Wellenmutter / Stem Nut		A194-8
8	Schraubensicherung / Stop-lock-cap		SUS304
9	Hebel-Mutter / Handle Nut (1/2" - 2")		A194-8
10	Sicherungsscheibe / Square washer		SUS304
11	Handhebel + Sicherung / Handle + Lock Device (1/2" - 2")		SUS304
12	Griffhülse / Handle Sleeve (1/2" - 2")		Vynyl Plastic
13	Anschlag / Stop Bolt		A2-70
14	Anschlag-Mutter / Stop Nut		A2-70
15	Griff-Adapter / Handle Adapter (2 1/2" - 8")		CF8
16	Feststellschraube / Set Screw (2 1/2" - 8")		SUS304
17	T-Hebel / Pipe Handle (2 1/2" - 8")		A53 + Plated Zinc
18	Griffhülse / Handle Sleeve (2 1/2" - 8")		Vynyl Plastic
19	Anschlag / Triangle Stopper (2 1/2" - 8")		SUS420