

Merkmale / Features

- D**
- Keilflachschieber Flansch PN10/PN16
 - Verschraubter Deckel
 - Außenliegendes Spindelgewinde
 - Design nach EN 1984
 - Flanschanschluss nach EN 1092-1, Form B1
 - Baulänge nach EN 558-1, Reihe 14
 - Max. Betriebstemperatur: 450°C
 - AD2000 A4
 - PED2014/68/EU, Annex III, Module H
 - VDI 2440, TA Luft

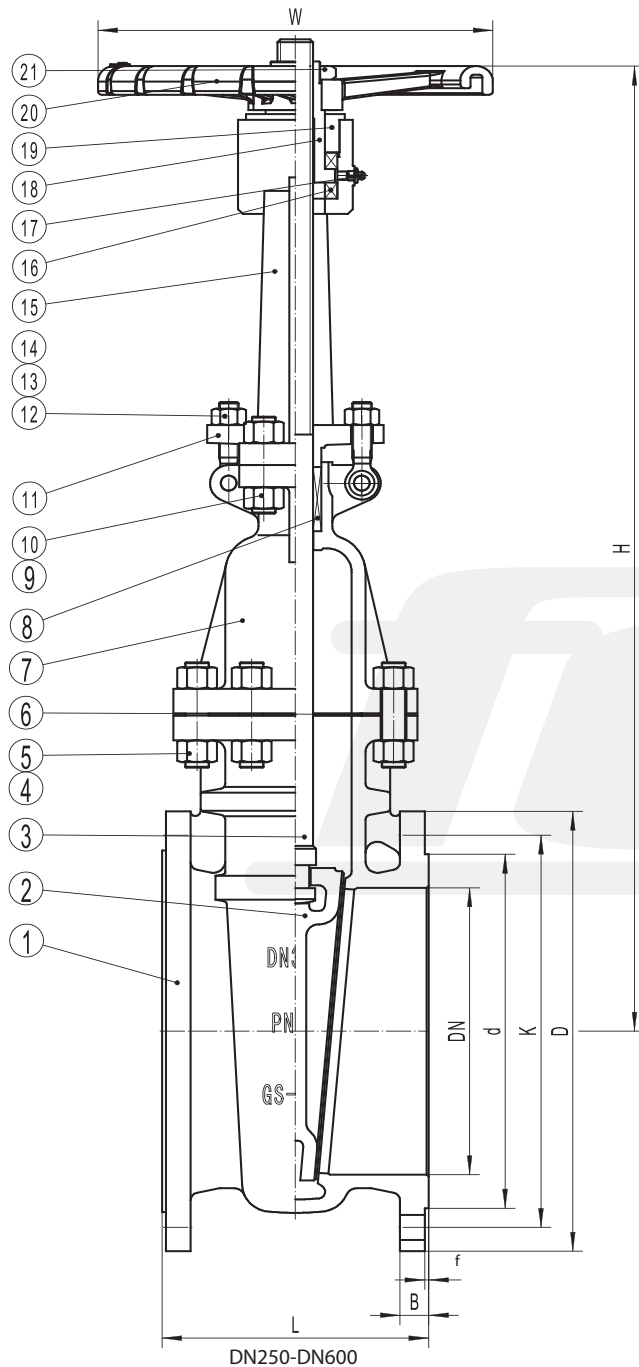
- E**
- Wedge Gate Valve flanged PN10/PN16
 - Bolted bonnet
 - OS & Y
 - Design acc. EN 1984
 - Flanged ends acc. EN 1092-1, Form B1
 - Face-Face acc. EN 558-1, Series 14
 - Max. Operating temperature: 450°C
 - AD2000 A4
 - PED2014/68/EU, Annex III, Module H
 - VDI 2440, TA Luft

Werkstoff / Materials

Nr.	Bauteil/Part	Werkstoff/Material
1	Gehäuse/Body	1.4408
2	Keil/Wedge	1.4408
3	Spindel/Stem	F316
4	Mutter/Nut	ASTM A194 8M
5	Bolzen/Stud	ASTM A193 B8M
6	Dichtung/Gasket	SS304+Graphite
7	Haube/Bonnet	1.4408
8	Packung/Packing	Flexible Graphite
9	Ringschraube/Eye Bolt	ASTM A193 B8M
10	Stift/Pin	SS
11	Mutter/Nut	ASTM A194 8M
12	Stopfbüchsenflansch/Gland Flange	1.4408
13	Düse/Nozzle	UCA
14	Spindelmutter/Stem Nut	Copper Alloy
15	Stopfbüchsenmutter/Gland Nut	SS
16	Handrad/Handwheel	Malleable iron
17	Sicherungsmutter/Lock Nut	SS

Abmessungen / Dimensions [mm]

DN	PN	L	D	K	d	B	f	H	W	N-Ø
40	10	140	150	110	88	18	3	265	160	4x18
	16	140	150	110	88	18	3	265	160	4x18
50	10	150	165	125	102	18	3	288	160	4x18
	16	150	165	125	102	18	3	288	160	4x18
65	10	170	185	145	122	18	3	350	160	8x18
	16	170	185	145	122	18	3	350	160	8x18
80	10	180	200	160	138	20	3	395	160	8x18
	16	180	200	160	138	20	3	395	160	8x18
100	10	190	220	180	158	20	3	460	200	8x18
	16	190	220	180	158	20	3	460	200	8x18
125	10	200	250	210	188	22	3	525	200	8x18
	16	200	250	210	188	22	3	525	200	8x18
150	10	210	295	240	212	22	3	585	200	8x22
	16	210	295	240	212	22	3	585	200	8x22
200	10	230	340	295	268	24	3	745	200	8x22
	16	230	340	295	268	24	3	745	200	12x22



Merkmale / Features

- D**
- Keilflachschieber Flansch PN10/PN16
 - Verschraubter Deckel
 - Außenliegendes Spindelgewinde
 - Design nach EN 1984
 - Flanschanschluss nach EN 1092-1, Form B1
 - Baulänge nach EN 558-1, Reihe 14
 - Max. Betriebstemperatur: 450°C
 - AD2000 A4
 - PED2014/68/EU, Annex III, Module H
 - VDI 2440, TA Luft

- E**
- Wedge Gate Valve flanged PN10/PN16
 - Bolted bonnet
 - OS & Y
 - Design acc. EN 1984
 - Flanged ends acc. EN 1092-1, Form B1
 - Face-Face acc. EN 558-1, Series 14
 - Max. Operating temperature: 450°C
 - AD2000 A4
 - PED2014/68/EU, Annex III, Module H
 - VDI 2440, TA Luft

Werkstoff / Materials

Nr.	Bauteil/Part	Werkstoff/Material
1	Gehäuse/Body	1.4408
2	Scheibe/Disc	1.4408
3	Spindel/Stem	F316
4	Bolzen/Bolt	ASTM A193 B7
5	Mutter/Nut	ASTM A194 2H
6	Dichtung/Gasket	SS304+Graphite
7	Haube/Bonnet	1.4408
8	Packung/Packing	Graphite
9	Bolzen/Bolt	ASTM A193 B8M
10	Mutter/Nut	ASTM A194 8M
11	Stopfbüchsenflansch/Gland Flange	1.4408
12	Welle/Shaft	CS
13	Ringschraube/Eye Bolt	ASTM A193 B8M
14	Mutter/Nut	ASTM A194 8M
15	Kuppel/Yoke	1.4408
16	Lager/Bearing	GCr
17	Düse/Nozzle	UCA
18	Gewindebuchse/Stem Nut	ASTM A439 D2
19	Lagerschraube/Bearing Screw	CS
20	Handrad/Handwheel	Malleable Iron
21	Sicherungsmutter/Lock Screw	CS

Abmessungen / Dimensions [mm]

DN	PN	L	D	K	d	B	f	H	W	N-Ø
250	10	250	395	350	320	26	3	855	400	12x22
	16	250	405	355	320	26	3	855	400	12x26
300	10	270	445	400	370	26	4	1020	450	12x22
	16	270	460	410	378	28	4	1020	450	12x26
350	10	290	505	460	430	26	4	1150	500	16x22
	16	290	520	470	438	30	4	1150	500	16x26
400	10	310	565	515	482	26	4	1280	550	16x26
	16	310	580	525	490	32	4	1280	550	16x30
450	10	330	615	565	532	28	4	1420	600	20x26
	16	330	640	585	550	40	4	1420	600	20x30
500	10	350	670	620	585	28	4	1600	650	20x26
	16	350	715	650	610	44	4	1600	650	20x33
600	10	390	780	725	685	34	5	1880	700	20x30
	16	390	840	770	725	54	5	1880	700	20x36