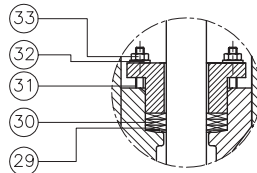
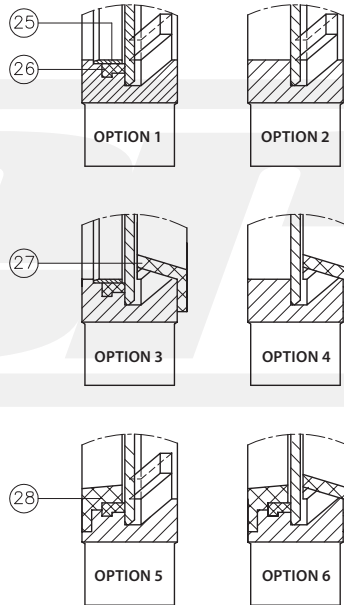


### PACKUNG



### SITZVARIANTEN



### Abmessungen [mm]\*

DN	ZOLL	A	B	C	D	E	Ø cylinder	S B.S.P	Ø J	ØK PN10	ØK ANSI150	P PN10	P ANSI150
50	2"	40	90	60	340	510	80	1/4"	96	125	120,6	4 x M16	4 x W 5/8"
65	2 1/2"	40	90	68	373	559	80	1/4"	96	145	139,7	4 x M16	4 x W 5/8"
80	3"	50	90	90	395	600	80	1/4"	96	160	152,4	8 x M16	4 x W 5/8"
100	4"	50	90	105	480	705	100	1/4"	115	180	190,5	8 x M16	8 x W 5/8"
125	5"	50	100	118	493	763	125	1/4"	138	210	215,9	8 x M16	8 x W 3/4"
150	6"	60	100	135	568	866	125	1/4"	138	240	241,3	8 x M20	8 x W 3/4"
200	8"	60	120	170	737	1095	160	1/4"	175	295	298,4	8 x M20	8 x W 3/4"
250	10"	70	120	202	930	1347	200	1/4"	218	350	361,9	12 x M20	12 x W 7/8"
300	12"	70	120	240	1015	1472	200	1/4"	218	400	431,8	12 x M20	12 x W 7/8"
350	14"	96	192	255	1175	1690	250	3/8"	270	460	476,2	16 x M20	12 x W 1"
400	16"	100	192	295	1310	1905	250	3/8"	270	515	539,7	16 x M24	16 x W 1"
450	18"	106	192	318	1465	2095	300	3/8"	382	565	577,8	20 x M24	16 x W 1 1/8"
500	20"	110	192	345	1593	2285	300	3/8"	382	620	635	20 x M24	20 x W 1 1/8"
600	24"	110	290	405	1825	2610	300	3/8"	382	725	749,3	20 x M27	20 x W 1 1/4"

### Werkstoffe\*

	Grauguss-Modell	Edelstahl-Modell
1 Gehäuse	GG25	1.4408/SS316
2 Haube	GG25	1.4408/SS316
3 Halteplatte		Stahl
4 Unterer Zylinderdeckel		Aluminium
5 Zylindermantel		Aluminium
6 Oberer Zylinderdeckel		Aluminium
7 Unterlegscheibe		Stahl
8 Mutter		Stahl
9 Gewindebolzen		Stahl
10 Schieberplatte	SS304L	SS316L
11 Bolzen		A2
12 Sprengring		A2
13 Schraube		A2
14 Stopfbuchse		Stahl
15 Spindel		1.4305/SS303
16 Mutter		A2
17 Spindelschaber		NBR
18 Schraube		A2
19 Spindelführung		Bronze
20 Spindeldichtung		NBR
21 Haltering		SS316
22 Kolben		NBR
23 Unterlegscheibe		A2
24 Mutter		A2
25 Haltering	1.4301/SS304	1.4408/SS316
26 Plattendichtung	EPDM / NBR / Viton / Silikon / Flucastr ABP / PTFE	
27 Umlenkkegel	1.4301/SS304	1.4408/SS316
28 Schaber 8°	1.4301/SS304	1.4408/SS316
29 Äußere Stopfbuchspackung	Synt. + PTFE / PTFE / Grafit / Keramikfaser	
30 Mittlere/Innere Stopfbuchspackung	EPDM / NBR / Viton / PTFE	
31 Gewindebolzen		A2
32 Unterlegscheibe		A2
33 Mutter		A2

### Druckstufen

DN50 - DN250:	10 bar
DN300 - DN400:	6 bar
DN450:	5 bar
DN500 - DN600:	4 bar

Höhere Druckstufen auf Anfrage [verstärkte Variante]

### Farbe / Lackierung\*

RAL 5015

Flansche gebohrt nach EN 1092-2 und DIN 2501: ISO PN10 oder ANSI 150 (Für weitere Informationen sehen Sie bitte in unserem Downloadbereich unserer Webseite)

\*Andere Maße, Materialien und Farben auf Anfrage.