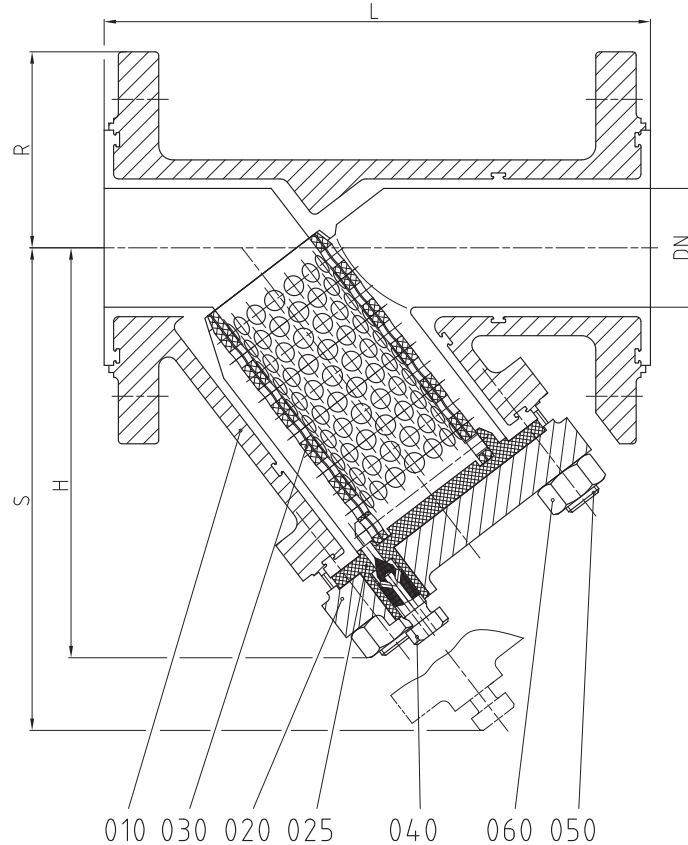


Register 11 Inhaltsverzeichnis - ASF

Inhalt

<i>Technische Daten ASF (DIN)</i>	<i>2</i>
<i>Technische Daten ASF (ANSI)</i>	<i>3</i>
<i>Werkstoffspezifikation ASF</i>	<i>4</i>
<i>Abmessungen ASF (DIN)</i>	<i>5</i>
<i>Abmessungen ASF (ANSI)</i>	<i>6</i>
<i>Ersatzteilliste (Art.-Nr.) - ASF</i>	<i>7</i>
<i>Montageanleitung ASF</i>	<i>8</i>
<i>Demontageanleitung ASF</i>	<i>8</i>
<i>ASF- Empfohlene Anzugsdrehmomente*</i>	<i>9</i>
<i>ASF - KvWerte und Cv Werte (DIN EN 60534-2-3)</i>	<i>9</i>
<i>Allgemeine Betriebs- und Wartungsanleitung für atomac Schmutzfänger ASF .</i>	<i>10</i>

Technische Daten ASF (DIN)

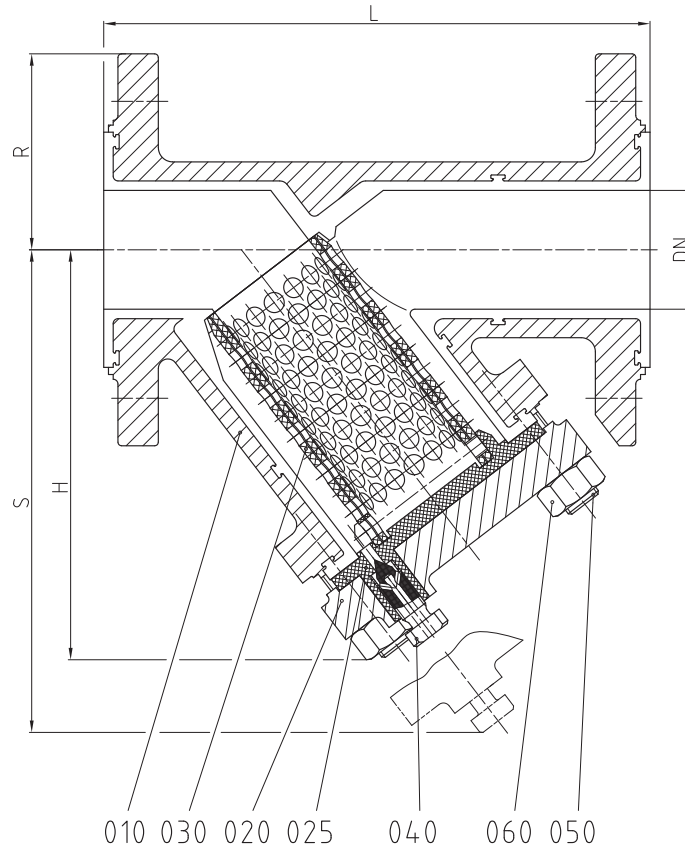


Baulänge DIN EN 558 (Grundreihe 1)
 Anschlussmaße DIN EN 1092-2 PN 16

DN / DIN		L	H	S	R	Gewicht	
025	mm	160	125	190	57,5	kg	4,8
	inch	6,3	4,92	7,48	2,26	lbs	10,6
040	mm	200	160	255	75	kg	9,1
	inch	7,87	6,3	10,04	2,95	lbs	20,1
050	mm	230	165	290	82,5	kg	12,2
	inch	9,06	6,5	11,42	3,25	lbs	26,8
080	mm	310	280	460	100	kg	27,0
	inch	12,2	11,02	18,11	3,94	lbs	59,5
100	mm	350	305	490	110	kg	34,2
	inch	13,78	12,01	19,29	4,33	lbs	75,3
150*	mm	470	410	550	139,7	kg	92,0
	inch	18,5	16,14	21,65	5,5	lbs	202,6
200*	mm	597	595	1030	171,5	kg	200,0
	inch	23,5	23,43	40,55	6,75	lbs	440,8

* Baulänge nach ASME B 16.10

Technische Daten ASF (ANSI)



Baulänge	ASME B 16.10
Anschlussmaße	ASME B 16.5 Cass 150, Min. Flanschstärke nach ASME B 16.5 Cass 150, Table 9 (Flanged Fittings)

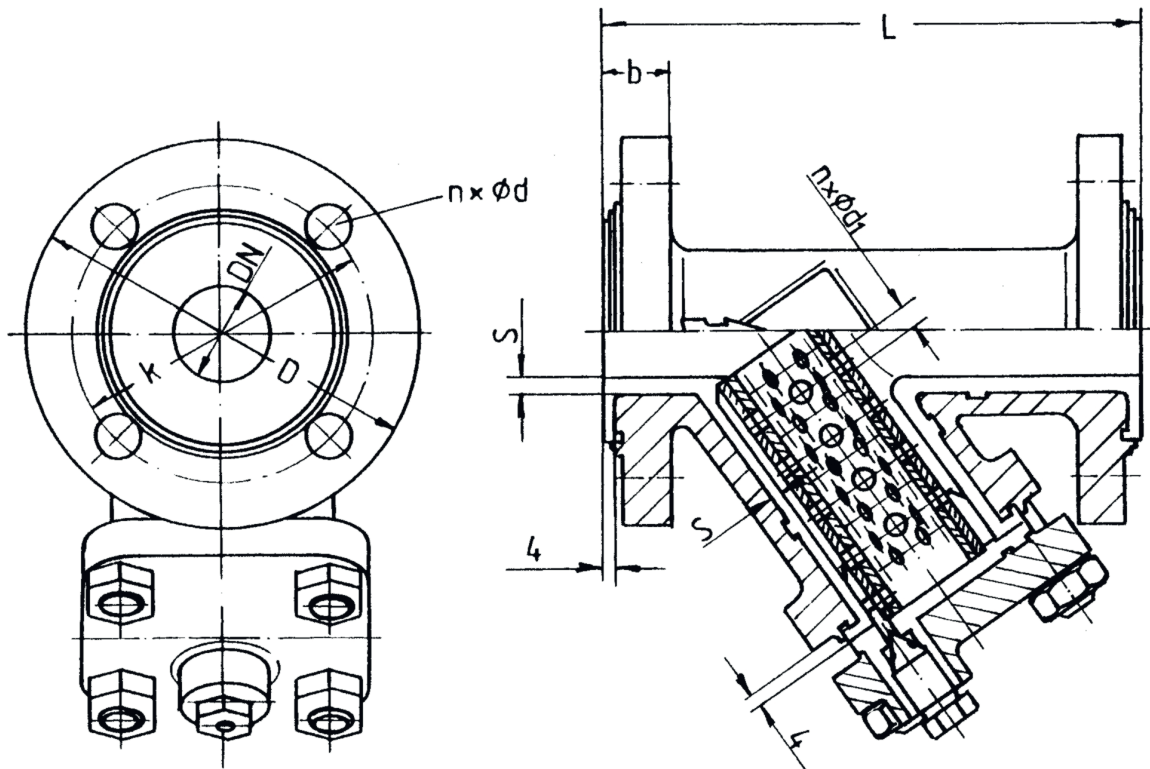
DN / ANSI		L	H	S	R	Gewicht	
1"	mm	165	125	190	54	kg	4,9
	inch	6,5	4,92	7,48	2,13	lbs	10,8
1½"	mm	203	160	255	63,5	kg	8,7
	inch	8	6,3	10,04	2,5	lbs	19,2
2"	mm	228,6	165	290	76,2	kg	12,4
	inch	9	6,5	11,42	3	lbs	27,4
3"	mm	317,5	280	460	95,3	kg	28,0
	inch	12,5	11,02	18,11	3,75	lbs	61,7
4"	mm	368	305	490	114,3	kg	37,6
	inch	14,5	12,01	19,29	4,5	lbs	82,8
6"	mm	470	410	550	139,7	kg	92,0
	inch	18,5	16,14	21,65	5,5	lbs	202,6
8"	mm	597	595	1030	171,5	kg	200,0
	inch	23,5	23,43	40,55	6,75	lbs	440,8

Werkstoffspezifikation ASF

Nr.	Benennung	Anzahl	Werkstoff	Werkstoff-Nr. / DIN	ASTM / AISI
010	Gehäuse	1	Sphäroguss / PFA	EN-JS1049 (GGG-40.3) / DIN EN 1563	A 395
020	Flansch				
	DN025 - DN150, DN1"- DN6"	1	Sphäroguss	EN-JS1049 (GGG-40.3) / DIN EN 1563	A 395
	DN200, DN8"	1	Sphäroguss / PFA	EN-JS1049 (GGG-40.3) / DIN EN 1563	A 395
025	Entleerungsstutzen				
	DN025 - DN150, DN1"- DN6"	1	PTFE		
030	Filter	2	PTFE / ETFE-Monofilamentgewebe*		
040	Entleerungsschraube	1	PTFE		
050	Stiftschraube	1 Satz	Edelstahl	1.4301 / DIN EN 10088-3	A 193 B8
060	Skt.-Mutter	1 Satz	Edelstahl	1.4301 / DIN EN 10088-3	A 194 8

* Der ETFE Filter wird in dem ASF als Standard verwendet, er ist für max. 150°C Betriebsbedingungen geeignet.
 Für höhere Betriebstemperaturen wenden Sie sich bitte an Flowserve Ahaus GmbH um ein alternatives Material zu wählen.

Abmessungen ASF (DIN)

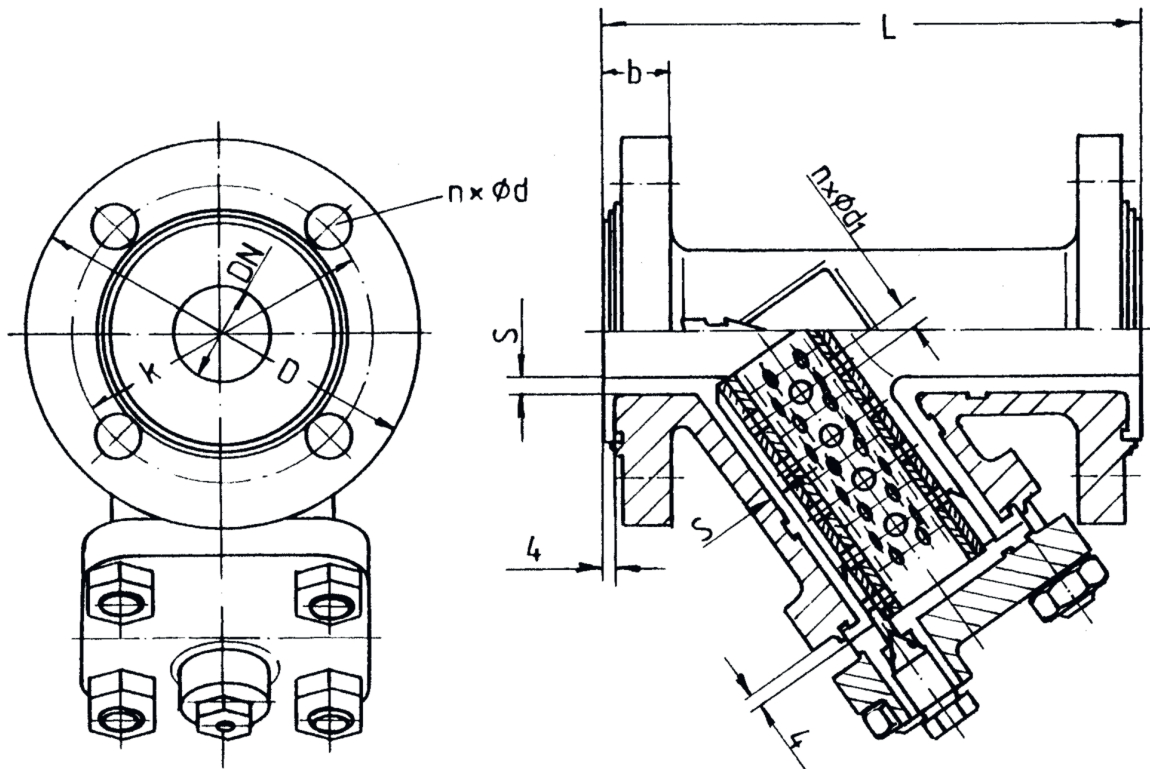


DN / DIN	L	b	D	k	nxØd	nxØd1	S
025	mm 160	19	115	85	4x14	73x6	3,5
	inch 6,3	0,75	4,53	3,35	4x0,55	73x0,24	0,14
040	mm 200	20	150	110	4x18	145x7	4
	inch 7,87	0,77	5,91	4,33	4x0,71	145x0,28	0,16
050	mm 230	23	165	125	4x18	151x8,5	4
	inch 9,06	0,91	6,5	4,92	4x0,71	151x0,33	0,16
080	mm 310	25	200	160	8x18	361x9	5
	inch 12,2	0,98	7,87	6,3	8x0,71	361x0,35	0,2
100	mm 350	25	220	180	8x18	381x11	5,5
	inch 13,78	0,98	8,66	7,09	8x0,71	381x0,43	0,22
150*	mm 470	29	279,4	240	8x22	811x11	6
	inch 18,5	1,14	11	9,45	8x0,87	811x0,43	0,24
200	mm 600	36,5	343	295	8x22	1441x11	6
	inch 23,62	1,44	13,50	11,61	8x0,87	1441x0,43	0,24

* Baulänge nach ANSI B 16.10

Filtermaschenweite (µm): **300** 500 1000
 Filtermaschenweite (µin): **12000** 20000 40000

Abmessungen ASF (ANSI)



DN / ANSI	L	b	D	k	nxØd	nxØd1	S	
1"	mm	165	19	107,9	79,2	4x16	73x6	3,5
	inch	6,5	0,75	4,25	3,12	4x0,63	73x0,24	0,14
1½"	mm	203	21,5	127	98,6	4x16	145x7	4
	inch	8	0,85	5	4,74	4x0,63	145x0,28	0,16
2"	mm	228,6	23	152,4	120,5	4x19	151x8,5	4
	inch	9	0,91	6	4,74	4x0,75	151x0,33	0,16
3"	mm	317,5	25	190,5	152,5	4x19	361x9	5
	inch	12,5	0,98	7,5	6	4x0,75	361x0,35	0,2
4"	mm	368	27	228,5	190,5	8x19	381x11	5,5
	inch	14,5	1,06	9	7,5	8x0,75	381x0,43	0,22
6"	mm	470	29	279,4	241,5	8x22	811x11	6
	inch	18,5	1,14	11	9,5	8x0,87	811x0,43	0,24
8"	mm	600	37	343	270	8x22	1441x11	6
	inch	23,5	1,44	13,5	10,62	8x087	1441x0,43	0,24

* Baulänge nach DIN EN 558 (Grundreihe1)

Filtermaschenweite (µm): **300** 500 1000
 Filtermaschenweite (µin): **12000** 20000 40000

Ersatzteilliste (Art.-Nr.) - ASF

DIN	ANSI	Flansch + Entleerungs- stutzen	Entleerungs- schraube
025	1"	0014341 + 0014332	0001736
040	1½"	0013852 + 0013985	0001736
050	2"	0014342 + 0014333	0001736
080	3"	0014343 + 0014338	0001736
100	4"	0014344 + 0014340	0001736
150	6"	0016520 + 0016522	0001736
200	8"	0010899	0001736

DIN	ANSI	Filter		
		300 µm* 12000 µin*	500 µm 20000 µin	1000 µm 40000 µin
025	1"	0001686	0001691	0001701
040	1½"	0014253	0016264	0016265
050	2"	0001687	0001692	0001702
080	3"	0001688	0001693	0001703
100	4"	0001689	0001694	0001704
150	6"	0001690	0001695	0001710
200	8"	0013859	0016600	0017278

* Standard

Montageanleitung ASF

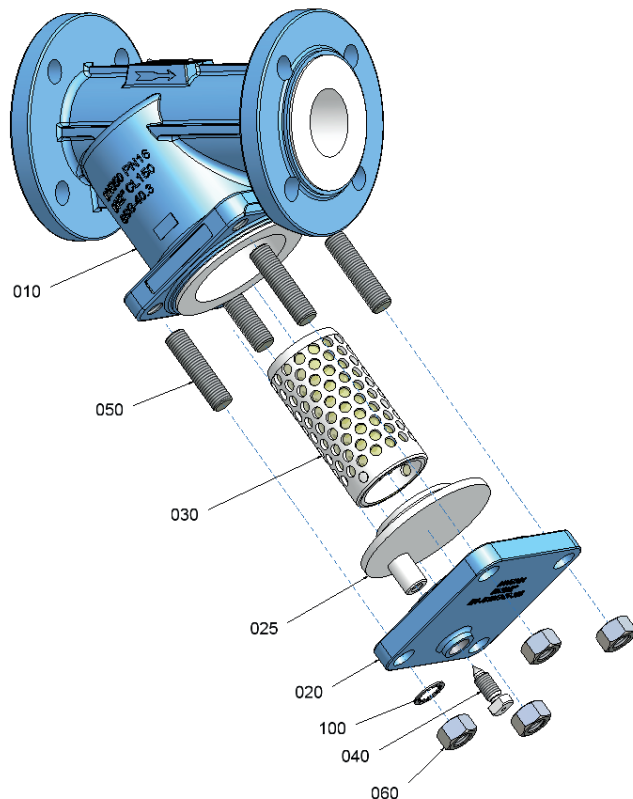
Beachten Sie die allgemeine Wartungs- und Einbauanleitung.

1. Stiftschrauben (050) in Gehäuse (010) eindrehen.
2. Entleerungsstutzen (025) in den Flansch (020) positionieren. Filter (030) in den Entleerungsstutzen (025) einsetzen, dabei auf die Einrastung achten.
3. Einheit ins Gehäuse einschieben. Es ist darauf zu achten, dass sich die Entleerungsschraube (040) unten befindet.
4. Sechskantmuttern (060) auf die Stiftschrauben (050) montieren und über Kreuz entsprechend den empfohlenen Anzugsdrehmomenten anziehen.
5. Entleerungsschraube (040) eindrehen.

Demontageanleitung ASF

Bei allen Arbeiten an einer bereits installierten Armatur sind die betrieblichen Sicherheitsbestimmungen, sowie die UVV zu beachten. Desweiteren ist die allgemeine Wartungs- und Einbauanleitung für Fluorkunststoff-ausgekleidete **atomac** Armaturen zu berücksichtigen.

1. Vor der Demontage ist die Armatur gemäß den vorgenannten Bestimmungen zu entleeren. Nach Entfernen der Flanschverbindung ist die Armatur zur weiteren Demontage auf eine weiche Unterlage zu stellen.
2. Zum Entleeren der Armatur Entleerungsschraube (040) entfernen.
3. Zur Entnahme des Filters (030) entfernt man zunächst die Sechskantmuttern (060). Dann kann man den Filter (030) und den Entleerungsstutzen (025) zusammen mit dem Flansch (020) entnehmen.



ASF- Empfohlene Anzugsdrehmomente*

DN	Zuganker (050/060)		Anschlussflansch	
	Nm	in.lbs	Nm	in.lbs
025	16	142	25	221
1"	17,5	155	15	133
040	36	319	66	584
1½"	36	319	26	230
050	58	513	65	575
2"	62	549	60	531
080	55	487	55	487
3"	59,5	527	100	885
100	62	549	65	575
4"	66,5	589	76	673
150	145	1283	130	1151
6"	153	1354	129	1142
200	160	1416	190	1682
8"	160	1416	195	1726

* max. Werte

ASF - KvWerte und Cv Werte (DIN EN 60534-2-3)

300 µm / 12000 µin

DIN	ANSI	K _v m³/h	C _v gal/min
025	1"	7,1	8,3
040	1½"	21,3	24,8
050	2"	31,1	36,1
080	3"	83,8	97,4
100	4"	140,2	163,0
150	6"	306,3	356,0
200	8"	479,0	556,7

1000 µm / 40000 µin

DIN	ANSI	K _v m³/h	C _v gal/min
025	1"	7,9	9,2
040	1½"	24,1	28,0
050	2"	35,4	41,1
080	3"	94,1	109,4
100	4"	153,3	178,2
150	6"	348,9	405,5
200	8"	513,0	596,3

Allgemeine Betriebs- und Wartungsanleitung für atomac Schmutzfänger ASF

1. Allgemeines:

- 1.1 **atomac** Schmutzfänger werden als Rohrleitungsfilter eingesetzt, um prozessbedingte Schmutzteile aus dem Medium heraus zu filtern.

2. Einbau in die Rohrleitung:

- 2.1 Vor dem Einbau ist die Rohrleitung sorgfältig zu reinigen.
2.2 Die Armatur ist, falls notwendig, ebenfalls zu reinigen.
2.3 Beim Montieren des Schmutzfängers muss darauf geachtet werden, dass der Richtungs-
pfeil in Flussrichtung und laterale Filterstutzen nach unten zeigt.
Die Flanschen der Armatur müssen parallel zu den Flanschen der Rohrleitung stehen, um
eine spannungsfreie Montage zu gewährleisten. Aufgrund der Kunststoff Dichtleiste ist
eine zusätzliche Dichtung nicht erforderlich.
2.4 Die Flanschverbindungs-schrauben werden mit Hilfe eines Drehmomentschlüssels nach
der
„Überkreuz Methode“ angezogen. Die empfohlenen *Anzugsdrehmomente* beachten.

3. Inbetriebnahme von Rohrleitungen:

- 3.1 Die Inbetriebnahme von Rohrleitungen stellt immer eine Sondersituation dar. Es dürfen
zu keinem Zeitpunkt die maximalen zulässigen Betriebsbedingungen überschritten wer-
den. Diese sind für die Schmutzfänger: Betriebsdruck, Betriebstemperatur, Strömungsge-
schwindigkeit (max. 1,8 m/s) und der Differenzdruck hinter dem Korb (max. 1,5 bar).
Schmutzpartikel, die sich von den Herstellungsprozessen (Schweißen, Sägen, Flexen etc.)
in der Rohrleitung befinden, müssen vor dem Betriebsprozess entfernt werden. Dieses
geschieht vielfach durch Spülen der Leitung mit erhöhtem Druck. Es ist ratsam die Filter-
körbe während des Spülprozesses zu entfernen (siehe *Demontageanleitung*), oder man
achtet darauf, dass die oben aufgeführten maximalen Werte nicht überschritten werden,
ansonsten besteht die Gefahr der Deformation des Filterkorbes.
3.2 Vor dem Prozessbetrieb muß der Filterkorb entsprechend der *Montageanleitung* wieder
eingesetzt werden und die Armatur ist auf Dichtheit zu überprüfen.

4. Wartung:

- 4.1 Ist der Filter verschmutzt, muss dieser gereinigt werden.
4.2 Filter demontieren entsprechend der *Demontageanleitung*
4.3 Filter reinigen oder wenn nötig durch neuen Filter ersetzen.
Die Häufigkeit der Filterreinigung ist abhängig vom Verschmutzungsgrad des Mediums.
4.4 Den Filterkorb entsprechend der *Montageanleitung* einsetzen.